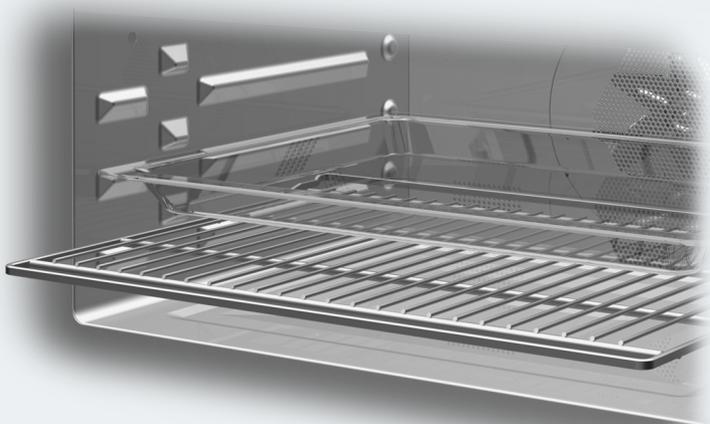


Инструкция по эксплуатации и монтажу Духовой шкаф с СВЧ



Обязательно прочитайте инструкцию по эксплуатации и монтажу перед установкой, монтажом и вводом прибора в эксплуатацию. Вы обезопасите себя и предотвратите повреждения Вашего прибора.

Содержание

Указания по безопасности и предупреждения	6
Ваш вклад в охрану окружающей среды	18
Обзор	19
Элементы управления	20
Сенсорная кнопка Вкл./Выкл.	21
Дисплей	21
Сенсорные кнопки.....	21
Символы	23
Принцип управления	24
Выбор пункта меню	24
Изменение установок в списке выбора	24
Изменение установок с помощью сегментной шкалы	24
Выбор режима работы или функции	24
Ввод чисел	25
Ввод букв	25
Активация MobileStart	25
Оснащение	26
Типовая табличка.....	26
Комплект поставки.....	26
Принадлежности, входящие в комплект и приобретаемые дополнительно	26
Функции безопасности.....	28
Поверхности с покрытием PerfectClean	29
Ввод в эксплуатацию	30
Miele@home	30
Основные установки	31
Первый нагрев духового шкафа	32
Установки	33
Обзор установок.....	33
Открытие меню «Установки»	35
Язык 	35
Текущее время	35
Дата	35
Подсветка.....	36
Дисплей	36
Громкость звука.....	36
Единицы измерения	37
Быстрый старт СВЧ.....	37
Попкорн.....	37

Booster	37
Рекомендуемые температуры	38
Рекоменд. значения мощности	38
Остаточный ход вентилятора	39
Безопасность	39
Miele@home	40
RemoteUpdate	41
Дистанционное управление	42
Активация MobileStart	42
Версия ПО	42
Демонстрационный режим	42
Заводские настройки	42
Таймер	43
Главное меню и подменю	44
Режим СВЧ	46
Принцип действия	46
Выбор посуды	46
Подходящая посуда	47
Неподходящая посуда	49
Проверка посуды	50
Крышка	51
Управление прибором	52
Изменение значений и установок для процесса приготовления	53
Изменение температуры	53
Изменение мощности СВЧ	53
Установка времени приготовления	54
Изменение установленного времени приготовления	54
Удалить время приготовления	55
Прерывание процесса приготовления в режиме Режим СВЧ	55
Прерывание процесса приготовления	56
Предварительный нагрев рабочей камеры	56
Booster	57
Предварительный нагрев	58
Быстрый старт СВЧ и Попкорн	59
Автомат. программы	60
Категории	60
Использование автоматических программ	60
Указания по использованию	60

Содержание

Другие варианты использования	61
Размораживание	61
Разогрев	64
Сушка	67
Подогрев посуды	68
Поддержание тепла	68
Приготовление	69
Консервирование	71
Замороженные продукты/готовые блюда	74
Персональные программы	75
Выпекание	78
Рекомендации по выпеканию	78
Указания по таблицам приготовления	78
Указания по режимам работы	79
Запекание	80
Советы по запеканию.....	80
Указания по таблицам приготовления	80
Указания по режимам работы	81
Гриль	82
Рекомендации по приготовлению на гриле.....	82
Указания по таблицам приготовления	82
Указания по режимам работы	83
Чистка и уход	84
Неподходящие чистящие средства	84
Удаление обычных загрязнений	85
Удаление стойких загрязнений	86
Опускание ТЭНа гриля.....	87
Что делать, если	88
Сервисная служба	93
Контактная информация для обращений в случае неисправностей	93
Гарантия	93
Документы соответствия	93
Монтаж	95
Размеры для встраивания	95
Встраивание в высокий шкаф или шкаф под столешницей.....	95
Вид сбоку	96
Подключения и вентиляция	97

Встраивание духового шкафа	98
Подключение к электросети	99
Таблицы приготовления	101
Сдобное тесто	101
Песочное тесто	102
Дрожжевое тесто	103
Творожно-сдобное тесто	103
Бисквитное тесто	104
Заварное тесто, слоёное тесто, белковая выпечка	104
Закуски	105
Говядина	106
Телятина	107
Свинина	108
Баранина, дичь	109
Птица, рыба	110
Данные для организаций, проводящих испытания и тесты	111
Тестовые блюда согласно EN 60350-1	111
Тестовые блюда согласно EN 60705 (режим СВЧ 	112
Класс энергоэффективности	113
Заявление о соответствии	114
Авторские права и лицензии на коммуникационный модуль	115
Гарантия качества товара	116
Контактная информация о Miele	118

Указания по безопасности и предупреждения

► Духовой шкаф с СВЧ в дальнейшем будет называться просто духовой шкаф.

Данный духовой шкаф отвечает предписанным нормам технической безопасности. Тем не менее, ненадлежащая эксплуатация может привести к травмам и материальному ущербу.

Внимательно прочтите инструкцию по эксплуатации и монтажу, прежде чем вводить в эксплуатацию духовой шкаф. В ней содержатся важные указания по монтажу, технике безопасности, эксплуатации и техобслуживанию. Вы обезопасите себя и предотвратите повреждения духового шкафа.

В соответствии с нормой IEC/EN 60335-1 компания Miele настоятельно рекомендует ознакомиться с главой об установке духового шкафа и следовать указаниям и предупреждениям по безопасности.

Компания Miele не несёт ответственность за повреждения, вызванные несоблюдением данных указаний и рекомендаций.

Бережно храните инструкцию по эксплуатации и монтажу и по возможности передайте её следующему владельцу прибора.

Надлежащее использование

► Этот духовой шкаф предназначен для использования в домашнем хозяйстве и подобных бытовых условиях исключительно для личных, семейных, домашних и иных нужд, не связанных с осуществлением предпринимательской деятельности.

► Духовой шкаф не предназначен для эксплуатации вне помещений. Эксплуатация прибора допускается только в условиях, которые соответствуют требованиям, предъявляемым к жилым помещениям. Все прочие способы применения недопустимы.

► Пользуйтесь духовым шкафом с СВЧ исключительно для размораживания, разогрева, приготовления, выпекания, запекания, приготовления на гриле и консервирования продуктов. Все прочие способы применения недопустимы.

Указания по безопасности и предупреждения

- ▶ Опасность пожара из-за воспламеняемых материалов. Если вы сушите в режиме СВЧ воспламеняемые материалы, то содержащаяся в них влага испаряется. В результате этого они могут высохнуть и самовоспламениться. Никогда не используйте духовой шкаф для хранения и сушки воспламеняемых материалов.
- ▶ Лица, которые по состоянию здоровья или из-за отсутствия опыта и соответствующих знаний не могут уверенно управлять духовым шкафом, должны при его эксплуатации находиться под присмотром. Эти лица могут управлять духовым шкафом без надзора лишь в том случае, если они получили все необходимые для этого разъяснения. Они также должны понимать и осознавать возможную опасность, связанную с неправильной эксплуатацией прибора.
- ▶ В связи с особыми требованиями (например, в отношении температуры, влажности, стойкости к химическим реагентам, износоустойчивости и вибрации) в рабочей камере установлены специальные осветительные элементы. Эти осветительные элементы должны использоваться только по назначению. Они не подходят для освещения помещений. Замену может проводить только сертифицированный компанией Miele специалист или сервисная служба Miele.
- ▶ В данном духовом шкафу установлен 1 осветительный элемент класса энергоэффективности F.

Если у вас есть дети

- ▶ Используйте функцию блокировки запуска, чтобы дети не смогли включить духовой шкаф в ваше отсутствие.
- ▶ Детей младше 8 лет не следует допускать близко к духовому шкафу или они должны быть при этом под постоянным присмотром.
- ▶ Дети старше восьми лет могут пользоваться духовым шкафом без надзора взрослых, если они настолько освоили управление им, что могут это делать надежно и безопасно. Дети должны осознавать возможную опасность, связанную с неправильной эксплуатацией.

Указания по безопасности и предупреждения

- ▶ Не разрешайте детям проводить чистку и техобслуживание духового шкафа без вашего присмотра.
- ▶ Присматривайте за детьми, находящимися вблизи от духового шкафа. Никогда не позволяйте детям играть с духовым шкафом.
- ▶ Опасность удушья из-за упаковочного материала. При игре с упаковкой (например, плёнкой) дети могут завернуться в неё или натянуть на голову, что приведёт к удушью. Храните упаковочный материал в недоступном для детей месте.
- ▶ Опасность получения травм из-за горячих поверхностей. Кожа детей чувствительнее реагирует на высокие температуры, чем кожа взрослых. Стекло дверцы духового шкафа, а также его панель управления и прорези для выхода нагретого воздуха из рабочей камеры нагреваются. Не допускайте, чтобы дети прикасались к духовому шкафу во время его работы.
- ▶ Опасность получения травм из-за открытой дверцы. Максимальная нагрузка на дверцу составляет 8 кг. Дети могут пораниться об открытую дверцу. Не позволяйте детям вставать, садиться или виснуть на открытой дверце.

Техническая безопасность

- ▶ Вследствие неправильно выполненных работ по монтажу, техобслуживанию или ремонту может возникнуть серьёзная опасность для пользователя. Работы по монтажу, техобслуживанию или ремонту могут проводить только специалисты, авторизованные компанией Miele.
- ▶ Повреждения духового шкафа могут угрожать вашей безопасности. Проверяйте отсутствие видимых повреждений духового шкафа. Никогда не вводите в эксплуатацию повреждённый духовой шкаф.

Указания по безопасности и предупреждения

► Возможна периодическая или не продолжительная эксплуатация на автономном или не синхронизированном с сетью электроснабжающем оборудовании (например, изолированные сети, резервные системы). Условием для эксплуатации является то, что электроснабжающее оборудование удовлетворяет требованиям EN 50160 или аналогичного стандарта.

Защитные меры, предусмотренные в домашней установке и данном продукте Miele, также должны быть обеспечены с точки зрения их функций и режима работы при автономной работе или несинхронной работе, или они должны быть заменены эквивалентными мерами при установке.

► При включении повреждённого духового шкафа возможен выход микроволн, которые несут в себе опасность для пользователя. Не пользуйтесь духовым шкафом в следующих случаях:

- Если дверца перекошена.
- Если шарниры дверцы ослаблены.
- Если заметны отверстия или трещины в корпусе, на дверце или на стенках рабочей камеры.

► Электробезопасность духового шкафа гарантирована только в том случае, если он подключён к системе защитного заземления, выполненной в соответствии с предписаниями. Очень важно проверить соблюдение этого основополагающего условия обеспечения безопасности. В случае сомнения поручите специалисту-электрику проверить электропроводку.

► Параметры подключения (частота и напряжение) на типовой табличке духового шкафа должны обязательно соответствовать параметрам электросети во избежание повреждений духового шкафа. Перед тем как подключать прибор, сравните параметры подключения. В случае сомнений проконсультируйтесь со специалистом по электромонтажу.

► Многоместные розетки или удлинители не обеспечивают необходимую безопасность. Не подключайте духовой шкаф к электросети с помощью таких устройств.

Указания по безопасности и предупреждения

- ▶ Используйте духовой шкаф только во встроеном виде, чтобы гарантировать его надёжную и безопасную работу.
- ▶ Не разрешается эксплуатация данного духового шкафа на нестационарных объектах (например, судах).
- ▶ Опасность получения травм вследствие поражения электрическим током. Прикосновение к разъёмам, находящимся под напряжением, а также внесение изменений в электрическое и механическое устройство духового шкафа, опасно для вас и может привести к нарушениям его работы.
Никогда не вскрывайте корпус духового шкафа.
- ▶ Право на гарантийное обслуживание теряется, если ремонт духового шкафа выполняет специалист сервисной службы, не авторизованной компанией Miele.
- ▶ Только при использовании оригинальных запчастей компания Miele гарантирует, что будут выполнены требования к безопасности. Вышедшие из строя детали должны заменяться только на оригинальные запчасти.
- ▶ Если духовой шкаф поставляется без сетевого кабеля, монтаж специального сетевого кабеля должен выполнять специалист, авторизованный компанией Miele (см. главу «Монтаж», раздел «Электроподключение»).
- ▶ Если сетевой кабель повреждён, замену специального сетевого кабеля должен выполнять специалист, авторизованный фирмой Miele (см. главу «Монтаж», раздел «Электроподключение»).
- ▶ При проведении монтажа, техобслуживания и ремонта духового шкафа он должен быть отключён от электросети. Удостоверьтесь в этом следующим образом:
 - Выключите автоматы защиты на распределительном щите или полностью выверните резьбовые предохранители на распределительном щите или
 - выньте сетевую вилку (при её наличии) из розетки. Для того чтобы отсоединить от сети духовой шкаф, оснащённый сетевой вилкой, беритесь за вилку, а не за кабель.

Указания по безопасности и предупреждения

- ▶ Для безупречной работы духового шкафа требуется достаточный приток охлаждающего воздуха. Учитывайте, что приток охлаждающего воздуха не должен иметь препятствий (например, из-за установки в мебельной нише теплозащитных планок, демпферных уплотнителей и т.д.). Кроме этого, необходимый охлаждающий воздух не должен чрезмерно нагреваться другими источниками тепла (регламентированная нормами температура в жилом помещении не должна превышать 25 градусов).
- ▶ Если духовой шкаф встроен за мебельным фронтом (например, дверцей), то им можно пользоваться только при открытом положении мебельного фронта (дверцы). При закрытой дверце возможен застой нагретого влажного воздуха. При этом могут быть повреждены сам духовой шкаф, окружающая мебель и пол. Закрывайте мебельную дверцу только после того, как духовой шкаф полностью остынет.

Правильная эксплуатация

- ▶ Опасность получения травм из-за горячих поверхностей. При работе духовой шкаф нагревается. Вы можете обжечься при контакте с нагревательными элементами, рабочей камерой, принадлежностями и продуктами питания. Надевайте защитные рукавицы при задвигании или вынимании горячего продукта, а также при работах с горячей рабочей камерой.
- ▶ Если продукты питания в рабочей камере начинают выделять дым, оставьте дверцу духового шкафа закрытой, чтобы возможно появившееся пламя погасло. Прервите процесс, выключив прибор и вынув сетевую вилку из розетки. Дверцу открывайте только, когда дыма не будет в рабочей камере.
- ▶ Предметы, расположенные вблизи включённого духового шкафа, могут загореться из-за высоких температур. Никогда не используйте духовой шкаф для обогрева помещений.

Указания по безопасности и предупреждения

▶ Масла и жиры могут воспламениться при перегреве. Никогда не оставляйте духовой шкаф без присмотра при использовании масел и жиров. В случае возгорания масла или жира ни в коем случае не пытайтесь загасить огонь водой. Выключите духовой шкаф и погасите пламя, оставив дверцу закрытой.

▶ Если вы готовите продукты на гриле, то слишком длительное время приготовления может привести к высушиванию и самовозгоранию продукта. Соблюдайте рекомендуемое время приготовления.

▶ Обратите внимание на то, что время приготовления, разогрева, размораживания в режимах с СВЧ зачастую намного короче, чем в режиме работы без СВЧ. Слишком длительная обработка микроволнами приводит к высушиванию и даже самовозгоранию продуктов питания.

В режимах гриля соблюдайте рекомендуемое время приготовления. Не используйте режим Режим СВЧ  для сушки, например, цветов, трав, хлеба или булочек. Никогда не используйте режимы гриля для сушки цветов, трав и др. Используйте режим Конвекция плюс  и обязательно следите за процессом!

▶ Если при приготовлении продуктов вы используете алкогольные напитки, помните, что алкоголь при высоких температурах испаряется. Этот пар может воспламениться от горячих нагревательных элементов.

▶ При использовании остаточного тепла для поддержания продуктов в тёплом состоянии вследствие высокой влажности воздуха и наличия конденсата в духовом шкафу может начаться коррозия. Также возможно повреждение панели управления, столешницы или шкафа для встраивания. Оставьте духовой шкаф включённым и установите минимально возможную температуру в выбранном режиме. В этом случае охлаждающий вентилятор автоматически остаётся включённым.

▶ Продукты при их поддержании в тёплом виде или хранении в рабочей камере могут высыхать, а выделившаяся влага может привести к коррозии в духовом шкафу. По этой причине накрывайте продукты.

Указания по безопасности и предупреждения

- ▶ Перегрев может привести к повреждению духового шкафа. Никогда не выстилайте дно рабочей камеры, например, алюминиевой фольгой или защитной плёнкой для духовых шкафов. Если вы хотите использовать дно рабочей камеры для подогрева посуды или приготовления пищи, выбирайте для этого исключительно режимы Конвекция плюс  или Конвекция Есо  без функции Booster .
- ▶ Дно рабочей камеры может повредиться вследствие частого перемещения предметов по дну. Если вы ставите на дно кастрюли, сковородки или любую другую посуду, не передвигайте их непосредственно по дну (не таскайте).
- ▶ Опасность получения травм от водяного пара. Когда холодная жидкость льётся на горячую поверхность, образуется пар, который может привести к сильным ожогам. Кроме того, горячие поверхности вследствие резкой смены температуры могут повредиться. Ни в коем случае не лейте холодные жидкости непосредственно на горячие поверхности.
- ▶ Духовой шкаф не предназначен для очистки и дезинфекции предметов первой необходимости, так как при этом могут возникать высокие температуры. При извлечении предметов можно обжечься.
- ▶ Важно, чтобы температура в продукте распределялась равномерно и была достаточно высокой. Перемешивайте пищу или переворачивайте продукты, чтобы они нагревались равномерно, а также обращайте внимание на указанное время выравнивания при разогреве, размораживании и приготовлении. Время выравнивания – это время покоя, в течение которого выравнивается температура в продукте.

Указания по безопасности и предупреждения

- ▶ При варке, особенно при дополнительном нагреве жидкостей в режиме Режим СВЧ , возможно, что хотя температура кипения и достигнута, однако типичные для кипения пузырьки ещё не поднимаются на поверхность. Жидкость кипит неравномерно. Данная задержка кипения может привести к переливанию через край, и при вынимании ёмкости вы можете обжечься горячей жидкостью. При неблагоприятных обстоятельствах давление может быть настолько сильным, что дверца самопроизвольно откроется. Перемешивайте жидкость перед разогревом/кипячением. После разогрева подождите минимум 20 секунд, прежде чем вынуть ёмкость из рабочей камеры. Кроме того, во время разогрева вы можете поместить в ёмкость стеклянный стержень или иной подобный предмет при наличии.
- ▶ Опасность получения травм из-за горячих продуктов. При разогревании продукта тепло образуется непосредственно в самом продукте, благодаря чему посуда остается холоднее (исключение: огнеупорная керамика). Посуда нагревается только при передаче тепла от продукта. После извлечения продуктов из рабочей камеры проверьте, имеют ли они требуемую температуру. При этом не ориентируйтесь на температуру посуды! **Особенно внимательно следите за температурой при подогревании детского питания!** После подогрева хорошо перемешайте или встряхните детское питание, после чего попробуйте его сами, чтобы ребёнок не обжёгся.
- ▶ Опасность получения травм из-за избыточного давления в закрытых ёмкостях или бутылках. В закрытых ёмкостях или бутылках при нагреве возникает давление, что может привести к взрыву. Никогда не разогревайте пищу или жидкости в закрытых ёмкостях или бутылках. Ёмкости заранее открывайте, а у детских бутылочек снимайте колпачок и соску.
- ▶ Если вы нагреваете яйца без скорлупы, то яичный желток после приготовления может сильно разбрызгаться. Поэтому необходимо предварительно проколоть желточную оболочку несколько раз.

Указания по безопасности и предупреждения

► Если Вы нагреете яйца в скорлупе, то они могут лопнуть даже после вынимания из рабочей камеры.

Варите яйца в скорлупе только в специальной посуде. Не разогревайте яйца, сваренные вкрутую, в режиме Режим СВЧ .

► Если вы будете нагревать продукты с прочной кожицей или кожурой, например, помидоры, колбаски, картофель в мундире, баклажаны, то они могут лопнуть.

Предварительно проткните такие продукты несколько раз или сделайте на них насечки, чтобы мог испаряться образующийся пар.

► Ртутные или жидкостные термометры не подходят для высокотемпературного режима, так как они легко разрушаются. Для проверки температуры продуктов прервите работу прибора. Используйте для измерения температуры продуктов подходящий специальный термометр.

► Подушки, наполненные зёрнами, вишневыми косточками или гелем, или подобные предметы могут воспламениться даже после того, как вы вынули их из рабочей камеры. Не разогревайте их в духовом шкафу.

► У посуды с полыми элементами ручек и крышкой, имеющей ручку, в полость может попасть влага. При попадании в полость влаги может возникнуть сильное давление, что приведёт к взрывному разрушению полостей (исключение: из полостей удалён воздух). Не используйте для приготовления в режиме Режим СВЧ  посуду с полыми элементами ручек и крышкой, имеющей ручку.

► Посуда, не предназначенная для микроволновых печей, при использовании в режиме Режим СВЧ  и в режимах с СВЧ может разрушиться и повредить духовой шкаф.

Не используйте металлические ёмкости, алюминиевую фольгу, столовые приборы, посуду с металлическим покрытием, хрусталь с содержанием свинца, чашечки с рифлеными краями, нетермостойкую пластиковую посуду, деревянную посуду, металлические клипсы, пластиковые и бумажные клипсы с проволокой внутри и пластиковые стаканчики с остатками алюминиевых крышек (см. главу «Режим СВЧ», раздел «Выбор посуды»).

Указания по безопасности и предупреждения

▶ Пластиковая посуда, непригодная для использования в духовом шкафу, при высоких температурах плавится и может повредить духовой шкаф или начать гореть.

В режимах без СВЧ используйте только такую пластиковую посуду, которая является пригодной для духового шкафа. Обратите внимание на данные производителя посуды.

▶ Опасность пожара из-за контейнеров из воспламеняющихся материалов. Пластиковые одноразовые контейнеры должны соответствовать обладать характеристиками, приведенными в главе «Режим СВЧ», раздел «Выбор посуды».

Не оставляйте духовой шкаф без присмотра при разогреве или приготовлении пищи в одноразовой посуде из пластмассы, картона или других воспламеняемых материалов.

▶ Теплоизолирующая упаковка имеет тонкий слой алюминиевой фольги, который отражает микроволны. Из-за этого бумага сверху алюминиевой фольги может так сильно нагреться, что это приведет к возгоранию.

Не разогревайте в режимах с использованием СВЧ продукты в теплоизолирующей упаковке, например, в пакетиках для кур гриль.

▶ Эксплуатация духового шкафа без приготавливаемой пищи или с несоответствующими продуктами в режиме Режим СВЧ  или в режимах с СВЧ может привести к повреждению духового шкафа. Не используйте режимы с СВЧ для предварительного нагрева посуды или для сушки трав.

Вместо этого используйте режим Конвекция плюс .

▶ В закрытых консервных банках при их нагреве и кипячении возникает избыточное давление, вследствие чего они могут лопнуть. Не кипятите и не нагревайте жестяные консервные банки.

▶ Опасность получения травм из-за открытой дверцы. Вы можете удариться или споткнуться об открытую дверцу. Не оставляйте дверцу открытой без необходимости.

Указания по безопасности и предупреждения

▶ Нагрузка на дверцу составляет максимум 8 кг. Не вставляйте и не садитесь на открытую дверцу прибора, а также не кладите на нее тяжелые предметы. Следите, чтобы никакие посторонние предметы не защемились между дверцей и рабочей камерой. Возможно повреждение духового шкафа.

Для поверхностей из нержавеющей стали:

▶ Клейкие вещества повреждают стальную поверхность, покрытую специальным веществом, и она теряет свои грязезащитные свойства. Не приклеивайте к стальной поверхности никакие записки, клейкую ленту и другие клеящиеся предметы.

▶ Магниты могут стать причиной возникновения царапин. Не используйте стальные поверхности для крепежа магнитов.

Чистка и уход

▶ Опасность получения травм вследствие поражения электрическим током. Пар из пароструйного очистителя может попасть на детали, находящиеся под напряжением, и вызвать короткое замыкание. Никогда не используйте для очистки прибора пароструйный очиститель.

▶ Царапины могут привести к разрушению стекол дверцы. Для очистки стекол дверцы не используйте абразивные средства, жёсткие губки и щётки с абразивной поверхностью, а также острые металлические скребки.

▶ Для предотвращения коррозии сразу тщательно удаляйте продукты или жидкости с содержанием поваренной соли при их попадании на стальные стенки рабочей камеры.

▶ В странах с влажным и тёплым климатом существует повышенная опасность поражения насекомыми (например, чёрные тараканы). Содержите духовой шкаф и рабочую зону в чистоте. Гарантия не действует в отношении повреждений, возникающих из-за насекомых.

Принадлежности

▶ Используйте исключительно оригинальные принадлежности Miele. При установке других деталей теряется право на гарантийное обслуживание.

Ваш вклад в охрану окружающей среды

Утилизация транспортной упаковки

Упаковка защищает прибор от повреждений при транспортировке. Материалы упаковки безопасны для окружающей среды и легко утилизируются, поэтому они подлежат переработке.

Возвращение упаковки для ее вторичной переработки приводит к экономии сырья и уменьшению количества отходов. Просим Вас по возможности сдать упаковку в пункт приема вторсырья.

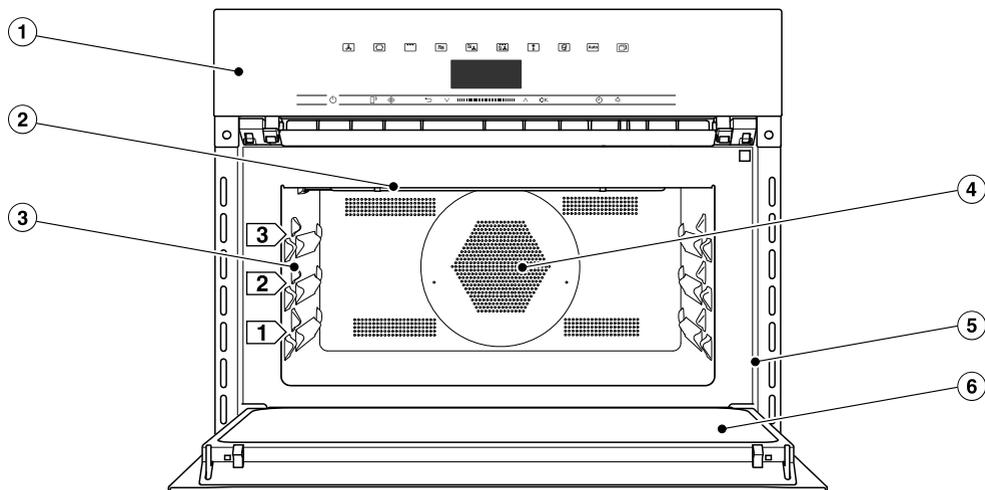
Утилизация прибора

Электрические и электронные приборы часто содержат ценные материалы. В их состав также входят определенные вещества, смешанные компоненты и детали, необходимые для функционирования и безопасности приборов. При попадании в бытовой мусор, а также при ненадлежащем обращении они могут причинить вред здоровью людей и окружающей среде. В связи с этим никогда не выбрасывайте отслуживший прибор вместе с бытовым мусором.



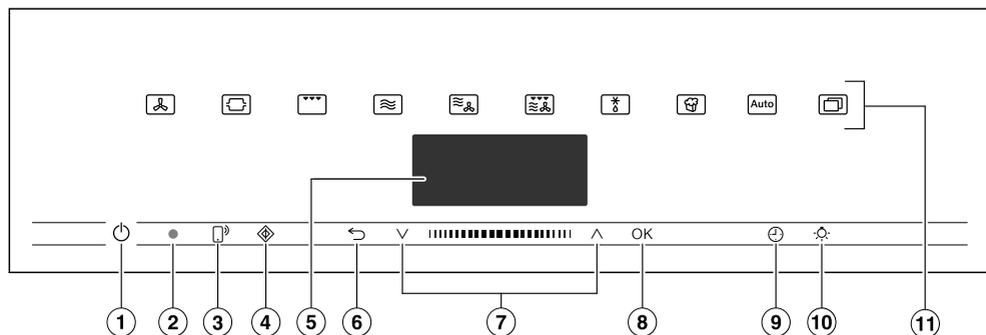
Рекомендуем Вам сдать отслуживший прибор в организацию по приему и утилизации электрических и электронных приборов в Вашем населенном пункте. Если в утилизируемом приборе сохранены какие-либо персональные данные, то за их удаление Вы несете личную ответственность. Необходимо проследить, чтобы до отправления прибора на утилизацию он хранился в недоступном для детей месте.

Духовой шкаф



- ① Передняя панель с индикацией и элементами управления
- ② ТЭН гриля
- ③ 3 уровня для размещения стеклянного поддона и решётки
- ④ Воздухозаборное отверстие для вентилятора с расположенным сзади кольцевым ТЭНом
- ⑤ Фронтальная рамка с типовой табличкой
- ⑥ Дверца

Элементы управления



- ① Сенсорная кнопка Вкл./Выкл.  в углублении
Для включения и выключения духового шкафа
- ② Место подключения оптического интерфейса
(только для сервисной службы Miele)
- ③ Сенсорная кнопка 
Для управления духовым шкафом с мобильного устройства
- ④ Сенсорная кнопка 
Для запуска функции «Быстрый старт СВЧ»
- ⑤ Дисплей
Для индикации текущего времени и информации по управлению
- ⑥ Сенсорная кнопка 
Для пошагового возвращения назад и изменения пунктов меню во время процесса приготовления
- ⑦ Область навигации с кнопками-стрелками  и 
Для пролистывания списков выбора и для изменения значений
- ⑧ Сенсорная кнопка **OK**
Для вызова функций и сохранения установок
- ⑨ Сенсорная кнопка 
Для установки времени таймера, времени приготовления, времени запуска или времени окончания процесса приготовления
- ⑩ Сенсорная кнопка 
Для включения и выключения освещения рабочей камеры
- ⑪ Сенсорные кнопки
Для выбора режимов работы, автоматических программ и настроек

Сенсорная кнопка Вкл./Выкл.

Сенсорная кнопка Вкл./Выкл.  находится в углублении и реагирует на прикосновение пальца.

Эта кнопка включает и выключает духовой шкаф.

Дисплей

На дисплее отображается текущее время или различная информация о режимах, температуре, времени приготовления, автоматических программах и установках.

После включения духового шкафа кнопкой Вкл./Выкл.  появляется главное меню с предложением Выбрать режим приготовления.

Сенсорные кнопки

Сенсорные кнопки реагируют на прикосновение пальцем. Каждое касание сопровождается звуковым сигналом. Звуковой сигнал можно отключить в меню Другие  | Установки | Громкость звука | Звук нажатия кнопок.

Если вы хотите, чтобы сенсорные кнопки реагировали на касание также при выключенном духовом шкафе, выберите установку Дисплей | QuickTouch | включить .

Сенсорные кнопки над дисплеем

Информацию о режимах приготовления и дополнительных функциях вы найдёте в разделах «Главное меню и подменю», «Установки», «Автомат. программы» и «Специальные программы».

Элементы управления

Сенсорные кнопки под дисплеем

Сенсорная кнопка	Функция
	<p>Если вы хотите управлять духовым шкафом с помощью вашего мобильного устройства, вам необходимо настроить функцию Miele@home, включить установку Дистанционное управление и коснуться этой сенсорной кнопки. После этого загорится данная сенсорная кнопка и станет доступна функция MobileStart.</p> <p>Если эта сенсорная кнопка горит, духовым шкафом можно управлять со своего мобильного устройства (см. главу « Установки », раздел « Miele@home »).</p>
	<p>С помощью этой сенсорной кнопки вы запускаете функцию Быстрый старт СВЧ. Процесс приготовления выполняется при максимальной мощности СВЧ (1000 Вт) и длительности 1 минута (см. главу „Быстрый старт СВЧ“). Многократным касанием этой кнопки вы можете постепенно увеличивать длительность приготовления.</p> <p>Эту функцию можно использовать только в том случае, если не выполняется никакой другой процесс приготовления.</p>
	<p>В зависимости от того, в каком меню вы находитесь, касаясь этой сенсорной кнопки, вы попадаете в вышестоящее или главное меню.</p> <p>Если в это время идёт процесс приготовления, нажатием этой сенсорной кнопки можно изменить значения и установки (например, температуру или параметры функции Booster) процесса приготовления или прервать процесс приготовления.</p>
	<p>В области навигации кнопками-стрелками или с помощью слайдера вы пролистываете списки выбора вверх или вниз. При пролистывании пункты меню один за другим выделяются светлым фоном. Пункт меню, который вы хотите выбрать, должен быть выделен светлым фоном.</p> <p>Значения и установки, которые выделены светлым фоном, вы можете изменять кнопками-стрелками или с помощью слайдера.</p>

Сенсорная кнопка	Функция
OK	<p>Если функции на дисплее выделены светлым фоном, вы можете вызвать их с помощью сенсорной кнопки OK. Затем выбранную функцию можно изменить.</p> <p>Нажатием OK изменения сохраняются.</p> <p>Если на дисплее появляется информационное окно, подтвердите его кнопкой OK.</p>
	<p>Если процесс приготовления не запущен, с помощью этой сенсорной кнопки вы можете в любой момент настроить таймер (например, для варки яиц).</p> <p>Если процесс приготовления запущен, вы можете настроить таймер, время приготовления, время начала и окончания процесса приготовления.</p>
	<p>С помощью этой сенсорной кнопки вы можете включить или выключить подсветку рабочей камеры.</p> <p>В зависимости от выбранной установки подсветка рабочей камеры выключится через 15 секунд или останется включённой или выключенной на продолжительное время.</p>

Символы

На экране дисплея могут появиться следующие символы:

Символ	Значение
	Этот символ обозначает дополнительную информацию и указания по управлению. Подтвердите прочтение этих сообщений с помощью сенсорной кнопки OK.
	Таймер
	Галочкой отмечена текущая настройка.
	Некоторые установки, например, яркость дисплея или громкость звуковых сигналов настраиваются с помощью сегментной шкалы.
	Символ блокировки запуска, благодаря которой предотвращается случайное включение духового шкафа (см. главу «Установки», раздел «Безопасность»).

Принцип управления

Для управления духовым шкафом используется область навигации с кнопками-стрелками \wedge и \vee и слайдер $|||■|||$.

Как только на дисплее появится значение или настройка, которые можно подтвердить, сенсорная кнопка **OK** загорится оранжевым цветом.

Выбор пункта меню

- Коснитесь кнопок со стрелками \wedge или \vee или проведите пальцем по слайдеру $|||■|||$ вправо или влево, пока нужный пункт меню не будет выделен светлым фоном.

Совет: При удерживании кнопки со стрелкой значения автоматически будут изменяться, пока вы её не отпустите.

- Подтвердите выбор с помощью **OK**.

Изменение установок в списке выбора

- Коснитесь кнопок со стрелками \wedge или \vee или проведите пальцем по слайдеру $|||■|||$ вправо или влево, пока не появится нужное значение, или нужная установка не будет выделена светлым фоном.

Совет: Активная установка обозначается галочкой \checkmark .

- Подтвердите с помощью **OK**.

Установка сохраняется. Вы снова попадаете в вышестоящее меню.

Изменение установок с помощью сегментной шкалы

Некоторые установки представлены в виде сегментной шкалы $■ ■ ■ ■ □ □ □ □$. Если заполнены все сегменты, то выбрано максимальное значение.

Если не заполнен ни один или только один сегмент, то выбрано минимальное значение или установка выключена (например, громкость).

- Касайтесь кнопок со стрелками \wedge или \vee или прокручивайте область $|||■|||$ направо или налево, пока не появится нужная установка.

- Подтвердите выбор с помощью **OK**.

Установка сохраняется. Вы снова попадаете в вышестоящее меню.

Выбор режима работы или функции

Сенсорные кнопки режимов работы и функций (например, Другие ) находятся над дисплеем (см. главу «Управление» и «Установки»).

- Коснитесь сенсорной кнопки нужного режима работы или функции.

Сенсорная кнопка на панели управления загорается оранжевым цветом.

- Прокручивайте список выбора в Другие , пока нужный пункт меню не будет выделен светлым фоном.

- Установите значения для процесса приготовления.

- Подтвердите нажатием кнопки **OK**.

Изменение режима работы

При запущенном процессе приготовления вы можете изменить режим работы.

Сенсорная кнопка выбранного ранее режима работы светится оранжевым цветом.

- Коснитесь сенсорной кнопки нового режима работы или функции.

Появляется новый режим работы и соответствующие рекомендуемые значения.

Сенсорная кнопка нового режима работы светится оранжевым цветом.

Пролистывайте список выбора в Другие , пока не появится нужный пункт меню.

Ввод чисел

Цифры, которые можно изменить, выделены светлым фоном.

- Коснитесь кнопок со стрелками \wedge или \vee или проведите пальцем по слайдеру  вправо или влево, пока нужная цифра не будет выделена светлым фоном.

Совет: При удерживании кнопки со стрелкой, значения автоматически будут изменяться, пока вы её не отпустите.

- Подтвердите с помощью *OK*.

Изменённое число сохраняется. Вы снова попадаете в вышестоящее меню.

Ввод букв

Буквы вводятся с помощью области навигации. Выбирайте краткие, выразительные названия.

- Коснитесь кнопок со стрелками \wedge или \vee или проведите пальцем по слайдеру  вправо или влево, пока нужный знак не будет выделен светлым фоном.

Выбранный знак появляется в верхней строке.

Совет: Всего можно использовать максимум 10 знаков.

С помощью \leftarrow Вы можете поочередно удалять знаки.

- Выберите следующие знаки.
- После ввода названия выберите \checkmark .
- Подтвердите с помощью *OK*.

Название сохраняется.

Активация MobileStart

- Нажмите сенсорную кнопку , чтобы активировать MobileStart.

Горит сенсорная кнопка . Духовым шкафом можно управлять дистанционно через мобильное приложение Miele.

Прямое управление духовым шкафом имеет приоритет перед дистанционным управлением из приложения.

Функцией MobileStart можно пользоваться до тех пор, пока горит сенсорная кнопка .

Оснащение

На задней стороне обложки указаны модели, описываемые в данной инструкции по эксплуатации и монтажу.

Типовая табличка

Типовая табличка видна при открытой дверце на фронтальной рамке.

На ней указаны модель, заводской номер, а также данные подключения (сетевое напряжение/частота/максимальная потребляемая мощность).

Держите эту информацию под рукой, если у вас есть вопросы или проблемы, чтобы вам могли помочь в сервисной службе Miele.

Комплект поставки

- Инструкция по эксплуатации и монтажу для управления функциями духового шкафа и СВЧ,
- Книга рецептов для автоматических программ и режимов приготовления
- 1 стеклянный поддон
- 1 решетка
- шурупы для закрепления вашего духового шкафа в мебельной нише
- различные принадлежности

Принадлежности, входящие в комплект и приобретаемые дополнительно

К вашему духовому шкафу всегда прилагается стеклянный поддон и решётка.

Все приведённые принадлежности, а также средства для чистки и ухода разработаны специально для духовых шкафов Miele.

Вы можете приобрести их в интернет-магазине Miele, в сервисной службе или в точках продаж Miele.

При заказе укажите модель вашего духового шкафа и обозначение нужной принадлежности.

Стеклянный поддон



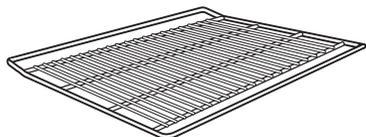
Стеклянный поддон подходит для любых режимов.

При больших колебаниях температуры стеклянный поддон может повредиться.

Не ставьте горячий стеклянный поддон на холодные поверхности, например, на столешницу из гранита или с плиткой; обязательно используйте подходящие подставки.

- **Обязательно** используйте стеклянный поддон в режиме Режим СВЧ , также в виде подставки для небольших форм или тарелок.
- Максимальная нагрузка на стеклянный поддон не должна превышать 8 кг.

Решётка с фиксатором против выскользывания



Решётка **не** подходит для использования в режиме Режим СВЧ . Вы можете использовать решётку во всех остальных режимах работы с СВЧ и без СВЧ.

 **Опасность** получения травм из-за горячих поверхностей.

В процессе приготовления решётка нагревается.

Надевайте защитные перчатки при задвигании или вынимании горячего продукта, а также при работах с горячей рабочей камерой.

Возникающие искры могут повредить духовой шкаф и решётку.

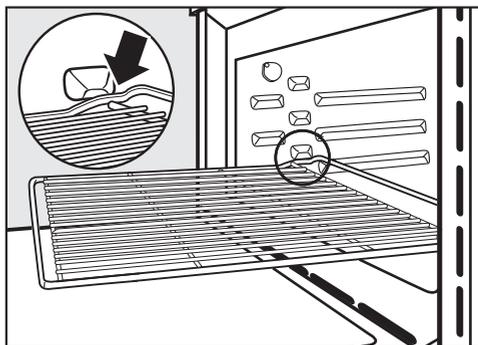
Не используйте решётку для приготовления в режиме Режим СВЧ .

Не кладите решётку на дно рабочей камеры, а устанавливайте её на каком-либо уровне приготовления.

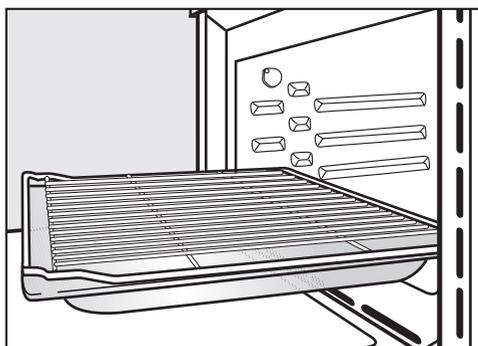
Использование решётки

Решётка оснащена фиксатором, защищающим от выскользывания. Этот фиксатор предотвращает полное выскользывание решётки, если её выдвигают из духового шкафа лишь частично.

Если решётка вставлена неправильной стороной, защита от выскользывания работать не будет. При установке следите за тем, чтобы фиксаторы находились **сзади**.



- Как только решётка при выдвигании упрётся в фиксаторы, слегка приподнимите её спереди.



- Для определённых процессов приготовления (например, обжаривания на решётке) вставляйте решётку вместе со стеклянным поддоном.

Только в таком случае защита от выскользывания будет находиться спереди.

- Максимальная нагрузка на стеклянный поддон составляет 8 кг.

Оснащение

Круглая форма для выпечки

Круглые формы для выпечки могут быть повреждены микроволнами.

Не пользуйтесь круглыми формами для выпечки в

режимах Режим СВЧ , СВЧ + Автоматика жарения , СВЧ + Конвекция плюс , СВЧ + Гриль  или СВЧ + Гриль с обдувом .



Неперфорированная круглая форма для выпечки HBF 27-1

хорошо подходит для приготовления пиццы, плоских пирогов из дрожжевого или сдобного теста, сладких и пикантных тартов, запечённых десертов, лаваша или для разогрева замороженных пирогов или пиццы.

Перфорированная круглая форма для выпечки HBFP 27-1 была разработана специально для приготовления выпечки из свежего дрожжевого или творожно-сдобного теста, хлеба и булочек. Мелкая перфорация способствует подрумяниванию снизу. Форма также подходит для сушки/вяления.

Эмалированная поверхность обеих форм для выпечки имеет покрытие PerfectClean.

- Задвиньте решётку для выпечки и запекания и установите на неё круглую форму для выпечки.

Принадлежности для чистки и ухода

- Универсальная салфетка из микрофибры Miele
- Средство для чистки духовых шкафов Miele

Функции безопасности

- **Блокировка запуска** 
(см. главу «Установки», раздел «Безопасность»)
- **Блокировка кнопок**
(см. главу «Установки», раздел «Безопасность»)
- **Охлаждающий вентилятор**
(см. главу «Установки», раздел «Остаточный ход охлаждающего вентилятора»)
- **Защитное отключение**
Режим без СВЧ можно запускать без указания времени приготовления. Для предотвращения длительной эксплуатации и, следовательно, опасности пожара духовой шкаф автоматически выключается в зависимости от выбранного режима и температуры через некоторое время после последнего использования.

Поверхности с покрытием PerfectClean

Поверхности с покрытием PerfectClean обладают прекрасными антипригарными свойствами и очень легко чистятся.

Приготовленное блюдо легко вынимается из формы. Загрязнения, образованные после выпекания или обжаривания, удаляются без труда.

На поверхностях с покрытием PerfectClean можно резать и делить на части продукты.

Не используйте керамические ножи, так как они оставляют царапины на поверхности с покрытием PerfectClean.

Поверхности с покрытием PerfectClean в плане ухода похожи на стекло.

Прочитайте указания в главе «Чистка и уход», чтобы узнать о преимуществах антипригарного эффекта и очень простой очистке.

Поверхности с покрытием PerfectClean:

- Рабочая камера
- Решётка
- Круглая форма для выпечки

Ввод в эксплуатацию

Miele@home

Ваш духовой шкаф оснащён интегрированным модулем Wi-Fi.

Для использования Вам потребуется:

- сеть Wi-Fi
- приложение Miele
- учётная запись Miele. Учётную запись вы можете создать в приложении Miele.

Приложение Miele поможет вам установить соединение между духовым шкафом и домашней сетью Wi-Fi.

После того как вы подключите духовой шкаф к сети Wi-Fi, вы можете с помощью приложения выполнить, например, следующие действия:

- вызывать информацию о рабочем состоянии духового шкафа
- вызывать указания по выполняемым духовым шкафом процессам
- завершать выполняемые процессы приготовления

При подключении духового шкафа к сети Wi-Fi повышается расход электроэнергии, даже если духовой шкаф выключен.

Убедитесь, что в месте установки вашего духового шкафа имеется достаточно сильный сигнал сети Wi-Fi.

Доступность соединения Wi-Fi

Соединение Wi-Fi имеет такой же диапазон частот, что и другие приборы (например, микроволновые печи, игрушки с дистанционным управлением). Это может привести к временному или полному сбою соединения. Поэтому постоянная доступность предлагаемых функций не может быть гарантирована.

Доступность Miele@home

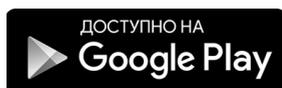
Использование мобильного приложения Miele зависит от доступности услуг Miele@home в вашей стране.

Услуги Miele@home доступны не в каждой стране.

Более подробную информацию о доступности вы найдёте на сайте www.miele.ru.

Мобильное приложение Miele

Приложение Miele можно скачать бесплатно в Apple App Store® или Google Play Store™.



Основные установки

Во время первого ввода в эксплуатацию вам необходимо осуществить следующие настройки. Эти установки позднее вы можете снова изменить (см. главу «Установки»).

 **Опасность** получения травм из-за горячих поверхностей.

При работе духовой шкаф нагревается.

Используйте духовой шкаф только во встроеном виде, чтобы гарантировать его надёжную и безопасную работу.

После подключения духового шкафа к электросети он включается автоматически.

Установка языка

- Выберите нужный язык.

Если случайно был выбран язык, который вы не понимаете, то следуйте указаниям в главе «Установки», раздел «Язык ».

Установка местоположения

- Выберите местоположение.

Настройка функции Miele@home

На дисплее появляется Настроить Miele@home.

- Если вы хотите установить функцию Miele@home сразу, выберите далее и подтвердите с помощью **OK**.
- Если вы хотите перенести настройку на более поздний момент времени, выберите пропустить и подтвердите с помощью **OK**. Информацию о более поздней установке вы найдёте в главе «Установки», раздел «Miele@home».
- Если вы хотите установить функцию Miele@home сразу, выберите нужный способ соединения.

Дисплей прибора и приложение Miele помогут вам выполнить оставшиеся шаги.

Установка даты

- Установите поочередно год, месяц и день.
- Подтвердите с помощью **OK**.

Установка текущего времени

- Установите текущее время в часах и минутах.
- Подтвердите с помощью **OK**.

Завершение первого ввода в эксплуатацию

- Следуйте возможным дальнейшим указаниям на дисплее.

Ввод в эксплуатацию

Первый нагрев духового шкафа

При первом нагреве духового шкафа могут возникнуть неприятные запахи. Вы сможете их устранить, просто нагревая пустой духовой шкаф в течение как минимум одного часа.

Во время нагрева обеспечьте хорошую вентиляцию кухни. Проследите за тем, чтобы запахи не проникали в другие помещения.

- Удалите (если имеются) наклейки или защитную плёнку с духового шкафа и принадлежностей.
- Выньте принадлежности из рабочей камеры и очистите их (см. главу «Чистка и уход»).
- Очистите рабочую камеру перед нагревом влажной салфеткой от пыли и остатков упаковки.
- Включите духовой шкаф кнопкой Вкл./Выкл. .

Появляется Выбрать режим приготовления.

- Выберите Конвекция плюс .

Появится рекомендованная температура (160 °C).

Включаются нагрев и подсветка рабочей камеры, а также вентилятор охлаждения.

- Установите максимальную температуру (250 °C).
- Подтвердите нажатием кнопки ОК.

Нагревайте духовой шкаф минимум один час.

- Выключите духовой шкаф кнопкой Вкл./Выкл.  не раньше чем через один час.

Чистка рабочей камеры после первого нагрева

 Опасность получения травм из-за горячих поверхностей.

При работе духовой шкаф нагревается. Вы можете обжечься при контакте с нагревательными элементами и рабочей камерой.

Перед началом ручной очистки дайте немного остыть ТЭНам и рабочей камере.

- Очистите рабочую камеру тёплой водой, средством для мытья посуды вручную и чистой губчатой салфеткой или чистой, влажной салфеткой из микрофибры.
- Вытрите насухо все поверхности мягкой тканью.

Закройте дверцу только после того, как рабочая камера высохнет.

Обзор установок

Пункт меню	Возможные настройки
Язык 	... deutsch english ... Местоположение
Текущее время	Индикация включить* выключить Ночное отключение Формат времени 12 часов 24 часа* Установить
Дата	
Подсветка	включить «Вкл» на 15 секунд* выключить
Дисплей	Яркость  QuickTouch включить выключить*
Громкость звука	Звуковые сигналы Мелодии*  Соло-звук  Звук нажатия кнопок  Мелодии включить* выключить
Единицы измерения	Вес г* фунта/унц. фунта Температура °C* °F
Быстрый старт СВЧ	Мощность Время приготовления
Попкорн	Время приготовления
Booster	включить* выключить
Рекомендуемые температуры	
Рекоменд. значения мощности	

* Заводская настройка

Установки

Пункт меню	Возможные настройки
Остаточный ход вентилятора	с управлением по температуре * с управлением по времени
Безопасность	Блокировка кнопок включить выключить* Блокировка запуска  включить выключить*
Miele@home	включить выключить Статус соединения Настроить заново Восстан. исходное состояние Установить
Дистанционное управление	включить* выключить
RemoteUpdate	включить* выключить
Версия ПО	
Демонстрационный режим	Демо-режим включить выключить*
Заводские настройки	Установки прибора Персональные программы Рекоменд. значения мощности Рекомендуемые температуры

* Заводская настройка

Открытие меню «Установки»

В меню Другие  | Установки можно изменить заводские установки своего духового шкафа и настроить его с учётом личных потребностей.

- Выберите Другие .
- Выберите Установки .
- Выберите нужную установку.

Вы можете проверить или изменить настройки.

Изменять настройки можно только тогда, когда не выполняется процесс приготовления.

Язык

Можно установить язык своей страны и ваше местоположение.

После выбора и его подтверждения на дисплее появляется текст на нужном языке.

Совет: Если вы случайно выбрали язык, который вы не понимаете, выберите сенсорную кнопку . Ориентируйтесь по символу , чтобы снова попасть в подменю Язык .

Текущее время

Индикация

Выберите вид индикации текущего времени для выключенного духового шкафа:

- включить
Текущее время постоянно отображается на дисплее.
Если дополнительно выбрать установку Дисплей | QuickTouch | вклю-

чить, все сенсорные кнопки будут реагировать на касание сразу.

Если дополнительно выбрать установку Дисплей | QuickTouch | выключить, духовой шкаф потребует сначала включить, прежде чем им можно будет управлять.

- выключить
Выключенный дисплей позволяет экономить энергию. Прежде чем управлять духовым шкафом, нужно его включить.
- Ночное отключение
В целях экономии электроэнергии текущее время появляется на дисплее только с 5 часов утра до 23 часов вечера и выключается на ночь. В остальное время дисплей остается выключенным.

Формат времени

Вы можете задать отображение текущего времени в 24-часовом или 12-часовом формате (24 часа или 12 часов).

Установить

Установите часы и минуты.

После отказа сетевого питания индикация актуального текущего времени появляется снова. Текущее время сохраняется прибл. на 150 часов.

Если духовой шкаф подключён к сети Wi-Fi и авторизован в приложении Miele, то время синхронизируется по часовому поясу страны в приложении Miele.

Дата

Установите дату.

Установки

Подсветка

- включить
Подсветка рабочей камеры включена во время всего процесса приготовления.
- «Вкл» на 15 секунд
Подсветка рабочей камеры выключается во время процесса приготовления через 15 секунд. Выбором сенсорной кнопки  подсветка рабочей камеры снова включается на 15 секунд.
- выключить
Подсветка рабочей камеры выключена. Выбором сенсорной кнопки  подсветка рабочей камеры снова включается на 15 секунд.

Дисплей

Яркость

Яркость дисплея настраивается с помощью сегментной шкалы.

-  максимальная яркость
-  минимальная яркость

QuickTouch

Выберите реакцию сенсорных кнопок при выключенном духовом шкафу:

- включить
Если дополнительно выбрана установка Текущее время | Индикация | включить или Ночное отключение, сенсорные кнопки будут реагировать даже при выключенном духовом шкафу.

- выключить
Независимо от установки Текущее время | Индикация сенсорные кнопки реагируют только в том случае, если духовой шкаф включён, а также в течение определённого времени после выключения духового шкафа.

Громкость звука

Звуковые сигналы

Если звуковые сигналы включены, то после достижения установленной температуры и по истечении установленного времени раздаётся звуковой сигнал.

Мелодии

В конце процесса несколько раз с интервалами звучит мелодия.

Громкость этой мелодии отображается с помощью сегментной шкалы.

-  максимальная громкость
-  мелодия выключена

Соло-звук

В конце процесса в течение определённого времени звучит долгий сигнал.

Уровень тона этого сигнала отображается с помощью сегментной шкалы.

-  максимальный уровень тона
-  минимальный уровень тона

Звук нажатия кнопок

Громкость звука нажатия кнопок, который раздаётся при каждом выборе сенсорной кнопки, представлена в виде сегментной шкалы.

- ■■■■■■■■
максимальная громкость
- □□□□□□
Звук нажатия кнопок выключен

Мелодии

Вы можете включать и выключать мелодию, которая звучит при касании кнопки Вкл./Выкл. .

Единицы измерения

Вес

На автоматических программах вы можете настроить вес продукта в граммах (г), фунтах/унциях (фунта/унц.) или фунтах (фунта).

Температура

Вы можете установить температуру в градусах по Цельсию (°C) или градусах по Фаренгейту (°F).

Быстрый старт СВЧ

Для быстрого старта СВЧ предусмотрена мощность 1000 Вт и время приготовления 1 минута.

- Мощность
Вы можете установить мощность 80 Вт, 150 Вт, 300 Вт, 450 Вт, 600 Вт, 850 Вт или 1000 Вт.
- Время приготовления
Максимальная установка времени приготовления зависит от выбран-

ной мощности:

- 80–300 Вт: максимально 10 минут
- 450–1000 Вт: максимально 5 минут

Попкорн

Для быстрого запуска микроволновой печи для приготовления попкорна предустановлена мощность СВЧ 850 Вт и время приготовления 2:50 минуты. Это соответствует данным большинства производителей для приготовления попкорна в микроволновой печи.

Вы можете установить время приготовления до 4 минут.

Мощность СВЧ установлена фиксировано, её нельзя изменить.

Booster

Функция Booster используется для быстрого нагрева рабочей камеры.

- включить
Во время фазы нагрева в ходе приготовления функция Booster включается автоматически. Нагревательный элемент гриля, кольцевой нагреватель и вентилятор одновременно прогревают рабочую камеру до выбранной температуры.
- выключить
Во время фазы нагрева в ходе приготовления пищи функция Booster выключена. Предварительный нагрев рабочей камеры осуществляется только относящимися к данному режиму нагревательными элементами.

Установки

Рекомендуемые температуры

Целесообразно изменять рекомендуемые температуры, если вы часто готовите при температурах, отличающихся от установленных в приборе.

Как только вы вызвали данный пункт меню, высвечивается список для выбора режимов работы.

- Выберите нужный режим работы.

Появляется рекомендованная температура и одновременно диапазон, в котором вы можете её изменить.

- Измените рекомендованную температуру.
- Подтвердите нажатием кнопки *OK*.

Изменение рекомендуемой температуры одновременно влияет на соответствующий режим с СВЧ.

Рекоменд. значения мощности

Целесообразно изменять рекомендуемые мощности, если вы часто готовите при значениях мощности микроволн, отличающихся от установленных.

Вы можете изменить рекомендуемую мощность для режима Режим СВЧ  и для режимов с СВЧ.

Как только вы открыли данный пункт меню, высвечивается список для выбора режимов работы с соответствующей рекомендуемой мощностью.

- Режим СВЧ :
80 Вт, 150 Вт, 300 Вт, 450 Вт,
600 Вт, 850 Вт, 1000 Вт
- СВЧ + Автоматика жарения , СВЧ + Конвекция плюс , СВЧ + Гриль  и СВЧ + Гриль с обдувом :
80 Вт, 150 Вт, 300 Вт

- Выберите нужный режим работы.
- Измените рекомендуемую мощность.
- Подтвердите нажатием *OK*.

Остаточный ход вентилятора

По окончании приготовления охлаждающий вентилятор продолжает работать; в результате этого влага, содержащаяся в воздухе, не оседает в рабочей камере, на панели управления и в мебельной нише.

- с управлением по температуре
Охлаждающий вентилятор выключается при температуре в рабочей камере ниже примерно 70 °С.
- с управлением по времени
Охлаждающий вентилятор выключается примерно через 25 минут.

Конденсат может повредить мебельную нишу и столешницу, в духовом шкафу может возникнуть коррозия.

Если вы используете функцию поддержания тепла блюд, то при установке с управлением по времени повышается влажность воздуха, что ведёт к запотеванию панели управления, образованию капель под столешницей или запотеванию мебельного фронта.

При установке с управлением по времени не используйте функцию поддержания тепла блюд в рабочей камере.

Безопасность

Блокировка кнопок

Функция блокировки кнопок предотвращает непреднамеренное завершение или изменение процесса приготовления. Если активирована функция блокировки кнопок, все сенсорные кнопки и поля на дисплее через

несколько секунд после запуска процесса приготовления будут заблокированы за исключением кнопки Вкл./Выкл. .

- включить
Блокировка кнопок активирована. Нажмите сенсорную кнопку ОК и удерживайте её нажатой минимум 6 секунд, чтобы на короткое время деактивировать блокировку кнопок.
- выключить
Блокировка кнопок деактивирована. Все сенсорные кнопки сразу реагируют на касание при выборе.

Блокировка запуска

Благодаря блокировке запуска предотвращается случайное включение духового шкафа.

При активированной блокировке запуска вы можете и дальше устанавливать время таймера, а также пользоваться функцией MobileStart.

Блокировка запуска остаётся включенной также после перебора в электрооборудовании.

- включить
Блокировка запуска активируется. Перед использованием духового шкафа нажмите сенсорную кнопку рядом с ОК и удерживайте её нажатой не менее 6 секунд.
- выключить
Блокировка запуска деактивирована. Вы можете пользоваться духовым шкафом, как обычно.

Miele@home

Духовой шкаф поддерживает систему Miele@home. Духовой шкаф поставляется с интегрированным коммуникационным модулем Wi-Fi и может работать в беспроводных сетях.

У вас есть несколько возможностей подключения своего духового шкафа к сети Wi-Fi. Мы рекомендуем подключить духовой шкаф к вашей сети Wi-Fi с помощью мобильного приложения Miele или через WPS.

- Включить
Эта настройка отображается только в том случае, если деактивирована система Miele@home. Функция WLAN снова включается.
- Выключить
Эта установка отображается только в том случае, если система Miele@home активирована. Система Miele@home остаётся настроенной; функция WLAN выключается.
- Статус соединения
Эта установка отображается только в том случае, если система Miele@home активирована. На дисплее появляется такая информация, как качество приёма сигнала сети Wi-Fi, имя сети и IP-адрес.
- Настроить заново
Эта установка отображается только в том случае, если сеть Wi-Fi уже настроена. Вы сбрасываете сетевые настройки и сразу же устанавливаете новое соединение с сетью.
- Восстан. исходное состояние
Эта установка отображается только в том случае, если сеть Wi-Fi уже настроена. Функция WLAN выключается, и соединение с сетью Wi-Fi сбрасывается на заводские установки. Вы должны заново настроить соединение с сетью Wi-Fi, чтобы иметь возможность использовать систему Miele@home. Сбросьте сетевые настройки духового шкафа в случае его утилизации или продажи, а также при вводе в эксплуатацию использовавшегося ранее духового шкафа. Только так можно обеспечить удаление личных данных и блокировку доступа к духовому шкафу для бывшего владельца.
- Установить
Эта настройка отображается только в том случае, если соединение с сетью Wi-Fi ещё не установлено. Вы должны заново настроить соединение с сетью Wi-Fi, чтобы иметь возможность использовать систему Miele@home.

RemoteUpdate

Пункт меню RemoteUpdate отображается и доступен для выбора только в том случае, если выполнены условия для использования функции Miele@home (см. главу «Первый ввод в эксплуатацию», раздел «Miele@home»).

С помощью функции RemoteUpdate (удалённое обновление) можно обновлять программное обеспечение духового шкафа. Если для вашего духового шкафа доступно обновление, оно будет загружено автоматически. Установка обновления не происходит автоматически; его запуск необходимо выполнять вручную.

Если обновление не устанавливается духовым шкафом можно пользоваться как обычно. Тем не менее компания Miele рекомендует устанавливать обновления.

Включение/Выключение

В заводской настройке функция Remote Update включена. Доступное обновление загружается автоматически, вам необходимо запустить его вручную.

Выключите RemoteUpdate, если вы хотите, чтобы обновления не загружались автоматически.

Выполнение обновлений RemoteUpdate

Информация о содержании и объёме обновления предоставляется в мобильном приложении Miele.

Если доступно обновление, на дисплее вашего духового шкафа появляется сообщение об этом.

Вы можете сразу установить обновление или отложить установку на более поздний срок. Тогда при каждом включении духового шкафа на его дисплее будет появляться напоминание.

Если вы не хотите устанавливать обновление, выключите функцию RemoteUpdate.

Обновление может длиться несколько минут.

При установке RemoteUpdate нужно обратить внимание на следующее:

- Если сообщение не пришло, обновление отсутствует.
- Установленное обновление нельзя отменить.
- Не выключайте духовой шкаф во время выполнения обновления. В противном случае процесс установки прервётся и обновление не установится.
- Некоторые обновления программного обеспечения могут проводиться только специалистами сервисной службы Miele.

Дистанционное управление

Если вы установили на своём мобильном устройстве приложение Miele, у вас есть функция Miele@home и вы активировали дистанционное управление (включить), вы можете пользоваться функцией MobileStart, например, чтобы просматривать указания по текущим процессам приготовления в духовом шкафу или чтобы завершать текущие процессы приготовления.

Для подключённого к сети духового шкафа в режиме ожидания требуется макс. 2 Вт.

Активация MobileStart

- Нажмите сенсорную кнопку , чтобы активировать MobileStart.

Горит сенсорная кнопка . Духовым шкафом можно управлять дистанционно через мобильное приложение Miele.

Прямое управление духовым шкафом имеет приоритет перед дистанционным управлением из приложения.

Функцией MobileStart можно пользоваться до тех пор, пока горит сенсорная кнопка .

Версия ПО

Пункт меню «Версия программного обеспечения» предназначен для сервисной службы Miele. Для личного использования эта информация вам не потребуется.

Демонстрационный режим

Эта функция позволяет демонстрировать в торговых точках духовой шкаф без нагрева. Для личного использования эта функция вам не требуется.

Демо-режим

Если вы включите духовой шкаф при активированном демонстрационном режиме, появится сообщение Активирован демо-режим. Прибор не нагревается. .

- включить
Демонстрационный режим активируется нажатием сенсорной кнопки ОК и её последующим удержанием в течение не менее 4 секунд.
- выключить
Для деактивации демонстрационного режима нажмите сенсорную кнопку ОК и удерживайте её нажатой не менее 4 секунд. Вы можете пользоваться духовым шкафом, как обычно.

Заводские настройки

- Установки прибора
Все установки прибора отменяются, и восстанавливается заводская настройка.
- Персональные программы
Все персональные программы удаляются.
- Рекоменд. значения мощности
Изменённые значения мощности отменяются, и восстанавливается заводская настройка.
- Рекомендуемые температуры
Изменённые рекомендуемые температуры отменяются, и восстанавливается заводская настройка.

Использование функции Таймер

Вы можете использовать таймер  для контроля отдельных процессов приготовления, например, для варки яиц.

Вы также можете использовать таймер, если одновременно установлено время для автоматического включения и выключения процесса (например, для напоминания о том, что в определённый момент в блюдо нужно добавить приправы или полить его соусом).

- Вы можете установить таймер максимум на 59 минут и 59 секунд.

Установка времени таймера

Если вы выбрали установку Дисплей | QuickTouch | выключить , включите духовой шкаф, чтобы установить время таймера. Тогда время таймера будет отображаться при выключенном духовом шкафу.

Пример: Вы хотели бы сварить яйца и настраиваете таймер на 6 минут 20 секунд.

- Нажмите сенсорную кнопку .
- Если в это время происходит процесс приготовления, выберите Таймер .

Появляется указание Установить 00:00 мин. .

- При помощи области навигации установите 06:20.
- Подтвердите нажатием ОК.

Время таймера сохраняется.

Если духовой шкаф выключен, то вместо текущего времени отображается  и отсчёт времени таймера.

Если в это время идёт процесс приготовления, отсчёт времени таймера и  появится в нижней части дисплея.

Если вы находитесь в каком-либо меню, отсчёт времени таймера идёт на заднем плане.

По истечению времени таймера мигает , отсчёт времени идёт по возрастанию и раздаётся сигнал.

- Нажмите сенсорную кнопку .
- Подтвердите с помощью ОК, если необходимо.

Акустический и оптический сигналы выключаются.

Изменение времени таймера

- Выберите сенсорную кнопку .
- При запущенном процессе приготовления выберите Таймер.

- Выберите изменить.

- Подтвердите с помощью ОК.

Появляется время таймера.

- Измените время таймера.

- Подтвердите с помощью ОК.

Изменённое время таймера сохраняется.

Удаление времени таймера

- Выберите сенсорную кнопку .
- При запущенном процессе приготовления выберите Таймер.

- Выберите удалить.

- Подтвердите с помощью ОК.

Время таймера удаляется.

Главное меню и подменю

Меню	Рекомендованное значение	Область
Режимы работы		
Конвекция плюс 	160 °C	30–250 °C
Автоматика жарения 	160 °C	100–230 °C
Гриль 	3	1–3
Режим СВЧ 	1000 W	80–1000 W
СВЧ + Конвекция плюс 	300 W 160 °C	80–300 W 30–220 °C
СВЧ + Гриль с обдувом 	300 W 200 °C	80–300 W 100–200 °C
Размораживание 	25 °C	25–50 °C
Попкорн 	850 W	–
Автомат. программы 		

Главное меню и подменю

Меню	Рекомендованное значение	Область
Другие 		
СВЧ + Гриль	300 W 3	80–300 W 1–3
СВЧ + Автоматика жарения	300 W 160 °C	80–300 W 100–200 °C
Конвекция Есо	190 °C	100–230 °C
Гриль с обдувом	200 °C	100–220 °C
Размораживание	–	–
Разогрев	–	–
Сушка	60 °C	30–70 °C
Подогрев посуды	80 °C	50–100 °C
Подъем дрожжевого теста	35 °C	30–50 °C
Поддержание тепла	75 °C	60–90 °C
Персональные программы		
Установки 		

Принцип действия

В духовом шкафу имеется магнетрон. Он преобразует электрический ток в электромагнитные волны (микроволны). Эти волны равномерно распределяются в рабочей камере, а также отражаются от металлических стенок камеры.

Микроволны проникают в продукт со всех сторон. В продуктах содержатся молекулы воды. Микроволны приводят эти молекулы к состоянию сильной вибрации. Из-за этого продукт нагревается по направлению снаружи вовнутрь. Чем больше воды в продукте питания, тем быстрее он нагревается или готовится.

Преимущества микроволн

- Продукты можно готовить вообще без жидкости, с небольшим её количеством или добавлением жира.
- Времени на размораживание, разогрев или приготовление затрачивается меньше, чем на панели конфорок или в духовом шкафу.
- Сохраняется значительная часть витаминов, минеральных веществ, а также натуральный цвет и характерный вкус продуктов питания.

Выбор посуды

Чтобы микроволны проникли в готовящийся продукт, используемая посуда должна пропускать микроволны. Микроволны проникают через фарфор, стекло, картон и пластик, но не через металл. Поэтому не используйте металлическую посуду или посуду с содержанием металла. Металл отражает микроволны, что может привести к образованию искр, и продукт невозможно разогреть.

 Опасность травмирования из-за избыточного давления в закрытых контейнерах или бутылках. В закрытых ёмкостях или бутылках при нагреве возникает давление, что может привести к взрыву. Никогда не разогревайте пищу или жидкости в закрытых ёмкостях или бутылках. Ёмкости заранее открывайте, а у детских бутылочек снимайте колпачок и соску.

 Опасность пожара из-за использования непригодной посуды в режимах с СВЧ. Посуда, не предназначенная для микроволновых печей, может потрескаться и повредить духовой шкаф. Используйте в режимах приготовления с СВЧ только ту посуду, которая подходит для использования в режиме СВЧ.

Материал и форма используемой посуды влияют на время разогрева и приготовления. Хорошо зарекомендовала себя плос-

кая посуда круглой и овальной формы. Равномерность нагрева продуктов в таких формах лучше, чем при использовании посуды с углами.

Подходящая посуда

 Опасность пожара из-за воспламеняемых материалов.

Одноразовые ёмкости из пластика, бумаги или других воспламеняющихся материалов могут загореться и привести к повреждению духового шкафа.

Не оставляйте духовой шкаф без присмотра при разогреве или приготовлении пищи в одноразовой посуде из пластмассы, картона или других воспламеняемых материалов.

Вы можете использовать следующую посуду и материалы:

- Огнеупорное стекло или стеклокерамика
Исключение: хрусталь, так как он содержит свинец и может потрескаться.
- Фарфор
 - без декоративного металлического покрытия
Декоративное металлическое покрытие (например, позолоченная кайма или синяя кобальтовая краска) могут привести к образованию искр.
 - без полых ручек
В полые элементы ручек может попасть жидкость, из-за её испарения возникает высокое да-

вление, что может привести к взрыву и разрушению полых ручек.

- Фаянс без узора или расписной фаянс с узором под слоем глазури

 Опасность получения травм из-за горячей посуды.

Фаянс может сильно нагреваться. При использовании фаянсовой посуды надевайте защитные рукавицы.

- Пластиковая посуда и одноразовые пластиковые контейнеры в режиме работы Режим СВЧ 

Совет: Ради охраны окружающей среды старайтесь не пользоваться одноразовой посудой.

Пластмассовая посуда должна быть термостойкой и выдерживать температуры не менее 110 °С.

Пластиковая посуда может деформироваться и вступить в реакцию с продуктом.

Используйте пластиковую посуду только в режиме Режим СВЧ .

Не используйте пластиковую посуду в режимах СВЧ + Автоматика жарения , СВЧ + Конвекция плюс , СВЧ + Гриль  или СВЧ + Гриль с обдувом .

- Пластиковая посуда для микроволновых печей
В хозяйственных магазинах продаётся специальная пластиковая посуда для микроволновых печей.
- Пластиковая посуда из стиропора
Для кратковременного разогревания продуктов

Режим СВЧ

- Пластиковые пакетики для варки можно использовать для разогрева и приготовления, если предварительно проделать в них отверстия. Через эти отверстия сможет выходить пар. Таким образом можно предотвратить повышение давления и разрыв пакета. Кроме этого, существуют специальные пакетики для приготовления на пару, которые не нужно протыкать. Обращайте внимание на указания на упаковке.
- пакеты и рукава для жарки
Соблюдайте указания производителя по использованию этих изделий.

 **Опасность возгорания из-за металлических деталей.**

Металлические детали, например металлические клипсы, а также клипсы из пластика или бумаги с металлической проволокой внутри, могут так сильно нагреть воспламеняющиеся материалы, что они загорятся.

Не пользуйтесь металлическими клипсами, а также клипсами из пластика или бумаги с металлической проволокой внутри.

Совет: Металлические формы очень хорошо подходят для режимов с СВЧ, так как металл отражает микроволны. Микроволны попадают на пирог только сверху, вследствие чего увеличивается время выпекания. Если вы пользуетесь металлическими формами, ставьте форму на стеклянный поддон так, чтобы форма не касалась стенок духового шкафа. Если образуются искры, перестаньте использовать эту форму в режимах с СВЧ.

- **Входящая в комплект поставки решётка для выпечки и запекания** предназначена только для приготовления в режимах СВЧ + Автоматика жарения , СВЧ + Конвекция плюс , СВЧ + Гриль  и СВЧ + Гриль с обдувом , а также в режимах без СВЧ (вставляется на уровень).
- Металлические формы для выпечки в режимах СВЧ + Автоматика жарения , СВЧ + Конвекция плюс , СВЧ + Гриль  и СВЧ + Гриль с обдувом , а также в режимах без СВЧ
- Алюминиевые ёмкости без крышки для размораживания и разогрева готовых блюд
Продукты питания разогреваются только сверху. Если вы переложите готовое блюдо из алюминиевой ёмкости в посуду, пригодную для режима СВЧ, то распределение тепла будет в целом более равномерным.

При использовании алюминиевых ёмкостей и фольги могут возникнуть потрескивания и искры.

Поэтому не ставьте алюминиевые ёмкости на решётку для выпечки и выпекания, ставьте их только на стеклянный поддон.

Алюминиевые ёмкости и фольга не должны касаться стенок рабочей камеры и должны находиться на расстоянии минимум 2 см от стенок рабочей камеры.

- Металлические вертела, зажимы
Кусок мяса должен быть намного больше, чем металлические вертела и зажимы.

Неподходящая посуда

У посуды с полыми элементами ручек и крышкой, имеющей ручку, в полость может попасть влага. Из-за испарения влаги возникает сильное давление, что может привести к взрывному разрушению полостей (исключение: из полостей удален воздух).

Не используйте для приготовления посуду с полыми элементами ручек и крышкой, имеющей ручку.

Нельзя использовать для приготовления следующую посуду и материалы:

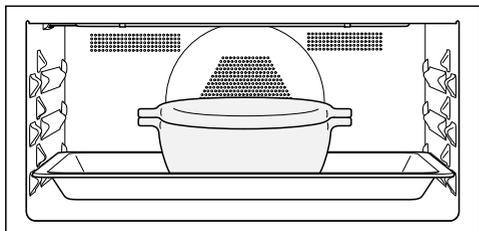
- Хрусталь
- приборы и посуда с металлическим декором (например, золотистая каёмка, кобальтовая синь)
- посуда с полыми элементами ручек
- Пластиковая посуда из меламина
Меламин поглощает энергию и из-за этого сильно разогревается. Поэтому при покупке пластиковой посуды спрашивайте, из какого материала она сделана.
- Деревянные сосуды
Вода, содержащаяся в дереве, испаряется во время процесса приготовления. При этом дерево высыхает и в нём появляются трещины.
- Металлические решётки для выпечки и запекания (включая входящую в комплект поставки решётку) абсолютно **не** подходят для использования в режиме Режим СВЧ .
- Металлические ёмкости
- Алюминиевая фольга
Исключение: при неодинаковой толщине кусков мяса, например птицы, вы можете получить более равномерное размораживание, разогрев или приготовление, если в последние несколько минут накроете более плоские части продукта небольшими кусочками фольги.
- Не пользуйтесь металлическими клипсами, а также клипсами из пластмассы или бумаги с металлической проволокой внутри
- Не используйте пластиковые стаканчики с не полностью снятыми алюминиевыми крышками

Режим СВЧ

Проверка посуды

Использование неподходящей посуды в микроволновом режиме может приводить к возникновению искр и потрескиваний. Если вы не уверены, подходит ли ваша посуда из стекла, фарфора или фаянса, протестируйте посуду.

Полые пространства в элементах ручек невозможно распознать в рамках проверки посуды.

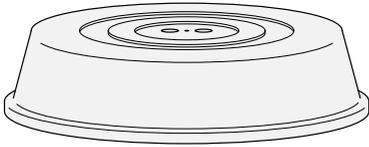


- Установите стеклянный поддон на уровень 1 и поставьте пустую посуду по центру на стеклянный поддон.

- Закройте дверцу.
- Выберите режим Режим СВЧ .
- Установите самую высокую мощность микроволн (1000 Вт) и время приготовления 30 секунд.
- Запустите процесс.
- В течение всего времени следите за проверяемой посудой.
- При возникновении потрескиваний или искр сразу же откройте дверцу.

Если возникают искры или потрескивания, значит проверяемая посуда непригодна для использования в режиме с СВЧ.

Крышка



Совет: Крышку можно приобрести в магазине.

- Она препятствует чрезмерному выходу водяного пара, особенно при продолжительном нагреве.
 - Она ускоряет процесс разогревания продуктов.
 - Она предотвращает высыхание продуктов.
 - Она препятствует загрязнению рабочей камеры прибора.
- Во время приготовления в режиме Режим СВЧ  пользуйтесь пригодной для микроволнового режима крышкой из стекла или пластика.

В качестве альтернативы вы можете использовать специальную прозрачную плёнку для микроволновых печей (обычная бытовая прозрачная плёнка может деформироваться при нагреве и вступить в контакт с продуктом).

Материал крышки выдерживает температуру макс. 110 °С. При более высокой температуре (например, в режимах Гриль  или Конвекция плюс ) пластик может деформироваться и вступить в контакт с продуктом.

Пользуйтесь крышкой только в режиме Режим СВЧ .

Крышка не должна закрывать посуд герметично. При небольшом диаметре ёмкости возможно, что крышка закроет её герметично и пар не сможет улетучиваться через боковые отверстия крышки. Крышка нагреется слишком сильно и может расплавиться. Используйте ёмкости с достаточно большим диаметром.

- **Не используйте** крышку для разогревания следующих продуктов:
- Продукты в панировочной смеси
 - Продукты с хрустящей корочкой (например, тосты)
 - Продукты, которые будут разогреваться в режимах СВЧ + Автоматика жарения , СВЧ + Конвекция плюс , СВЧ + Гриль  или СВЧ + Гриль с обдувом 

Управление прибором

Если поместить продукт в рабочем режиме Режим СВЧ  непосредственно на дно рабочей камеры, можно повредить духовой шкаф. Установите в рабочем режиме Режим СВЧ  стеклянный поддон на уровень 1 и **всегда** ставьте ёмкости, чашки и формы для выпекания на него.

- Включите духовой шкаф.

Появляется главное меню.

- Поместите продукт в рабочую камеру.
- Выберите нужный режим работы.

Отображается режим приготовления. В зависимости от выбранного режима приготовления на индикацию выводятся поочередно рекомендованная мощность, время приготовления и рекомендованная температура.

- При необходимости измените рекомендованные значения для процесса приготовления и установите время приготовления.

Рекомендованные значения можно изменять при помощи сенсорной кнопки .

- Любой ввод данных должен подтверждаться нажатием кнопки **OK**. После подтверждения температуры начинается процесс приготовления в режимах **без** СВЧ.

В режимах **с** СВЧ появляется общий вид настроек и **Запуск** отображается на светлом фоне.

- Процесс приготовления в режимах **с** СВЧ запускается по нажатию сенсорной кнопки **OK**.

Во всех режимах работы появляются установленные значения и выполняется процесс приготовления.

Если вы установили температуру, то вы также можете следить за её повышением. При достижении выбранной температуры раздаётся сигнал.

Генерация микроволн прекращается, как только будет прерван процесс приготовления или будет открыта дверца. Процесс приготовления можно продолжить касанием сенсорной кнопки **OK**.

- После окончания процесса приготовления нажмите сенсорную кнопку выбранного режима, чтобы завершить процесс.
- Выньте приготовленный продукт из рабочей камеры.
- Выключите духовой шкаф.

Изменение значений и установок для процесса приготовления

При запущенном процессе приготовления вы можете в зависимости от режима работы изменить значения и установки для данного процесса с помощью сенсорной кнопки ↵.

- Выберите сенсорную кнопку ↵.

В зависимости от режима работы могут появиться следующие установки:

- Температура
- Мощность
- Время приготовления
- Готовность в
- Запуск в
- Booster
- Предварит. нагрев

Изменение значений и установок

- Выберите нужное значение или нужную установку и подтвердите с помощью ОК.
- Измените значение или установку и подтвердите нажатием ОК.

Процесс приготовления продолжается с измененными значениями и установками.

Изменение температуры

С помощью Другие  | Установки  | Рекомендуемые температуры можно изменить рекомендуемую температуру на длительное время, чтобы она соответствовала вашим индивидуальным предпочтениям.

- Нажмите кнопку со стрелкой \wedge или \vee или проведите вправо или влево по слайдеру .

На дисплее появится заданная температура.

- Измените заданную температуру при помощи области навигации.

Температура изменяется с шагом в 5 °C.

- Подтвердите нажатием ОК.

Процесс приготовления продолжается с измененной заданной температурой.

Изменение мощности СВЧ

Мощность СВЧ можно настраивать в режиме Режим СВЧ  и в режимах работы с СВЧ.

С помощью Другие  | Установки  | Рекоменд. значения мощности изменить рекомендуемую мощность на длительное время, чтобы она соответствовала вашим индивидуальным предпочтениям.

- Нажмите сенсорную кнопку ↵.

На дисплее отобразится настроенная мощность СВЧ.

- Измените мощность СВЧ при помощи области навигации.

Доступны следующие значения мощности СВЧ: 80 Вт, 150 Вт, 300 Вт, 450 Вт, 600 Вт, 850 Вт, 1000 Вт.

- Подтвердите нажатием ОК.

Запуск выделено светлым фоном.

- Нажмите сенсорную кнопку ОК.

Процесс приготовления продолжается с измененной мощностью СВЧ.

Управление прибором

Установка времени приготовления

На результате приготовления может негативно сказаться, если между размещением продукта в рабочую камеру и началом приготовления пройдёт много времени. Свежие продукты могут изменить цвет или даже испортиться.

При выпекании тесто может высухнуть, а дрожжи могут утратить свои свойства.

По возможности выбирайте минимальное время отложенного запуска процесса приготовления.

Вы поместили продукт в рабочую камеру, выбрали режим работы и осуществили необходимые настройки, например, выбрали температуру.

Когда вы вводите **Время приготовления**, **Готовность в** или **Запуск в** с помощью сенсорной кнопки , вы настраиваете автоматическое завершение или запуск/завершение процесса приготовления.

- **Время приготовления**

Вы устанавливаете время, необходимое для приготовления продукта. По истечении этого времени нагрев рабочей камеры автоматически отключается. Максимальное время приготовления, которое можно установить, зависит от выбранного режима работы.

- **Готовность в**

Вы задаёте время, когда процесс приготовления должен завершиться. Нагрев рабочей камеры к этому моменту автоматически выключается.

- **Запуск в**

Эта функция появляется в меню, только если вы установили **Время приготовления** или **Готовность в**. С помощью **Запуск в** вы задаёте время, когда процесс приготовления должен запуститься. Нагрев рабочей камеры к этому моменту времени автоматически включается.

- Нажмите сенсорную кнопку .
- Установите нужное время.
- Подтвердите нажатием кнопки **OK**.
- Нажмите сенсорную кнопку , чтобы вернуться в меню выбранного режима приготовления.

Изменение установленного времени приготовления

- Нажмите сенсорную кнопку .
- Выберите нужное время.
- Подтвердите нажатием **OK**.
- Выберите **изменить**.

Этот пункт меню не появится, если вы хотите изменить время приготовления в режимах с СВЧ, так как время приготовления в таком случае фиксированное.

Время выделено светлым фоном.

- Измените установленное время.
- Подтвердите нажатием **OK**.
- Нажмите сенсорную кнопку , чтобы вернуться в меню выбранного режима приготовления.
- Возобновите процесс приготовления в режимах с СВЧ нажатием сенсорной кнопки **OK**.

При нарушении электроснабжения настройки удаляются.

Совет: В режиме Режим СВЧ  время приготовления также можно изменять при помощи области навигации.

Удалить время приготовления

При выборе режима с СВЧ вы можете удалить установленное время только для Готовность в и Запуск в. Время приготовления всегда должно быть установлено.

- Выберите сенсорную кнопку .
- Выберите нужное время.
- Подтвердите с помощью ОК.
- Выберите удалить.
- Подтвердите с помощью ОК.
- Выберите сенсорную кнопку , чтобы вернуться в меню выбранного режима работы.

Если в режиме работы **без** СВЧ вы удаляете Время приготовления, то установленное время для Готовность в и Запуск в также удаляется.

Если вы удаляете Готовность в или Запуск в, процесс приготовления запускается с установленным временем приготовления.

Прерывание процесса приготовления в режиме Режим СВЧ

Процесс приготовления можно прервать в режиме Режим СВЧ  и остановить время приготовления.

Во время приготовления Стоп отображается на светлом фоне.

- Нажмите сенсорную кнопку ОК.

Процесс приготовления прерывается, а время приготовления останавливается.

Запуск выделено светлым фоном.

- Нажмите сенсорную кнопку ОК.

Процесс приготовления продолжается, отсчёт времени возобновляется.

Управление прибором

Прерывание процесса приготовления

Процесс приготовления можно прервать касанием горячей оранжевым цветом сенсорной кнопки режима работы или сенсорной кнопки ↵.

В завершение выключается нагрев и подсветка рабочей камеры. Установленное время приготовления удаляется.

Касанием сенсорной кнопки режима работы вы возвращаетесь в главное меню.

Прервать процесс без установленного времени приготовления.

- Выберите сенсорную кнопку выбранного режима работы.

Появляется главное меню.

- **Или:** Выберите сенсорную кнопку ↵.

- Выберите Отменить процесс.
- Подтвердите с помощью ОК.

Прервать процесс с установленным временем приготовления

- Выберите сенсорную кнопку выбранного режима работы.

Появляется Отменить процесс? .

- Выберите да.
- Подтвердите с помощью ОК.
- **Или:** Выберите сенсорную кнопку ↵.
- Выберите Отменить процесс.
- Подтвердите с помощью ОК.
- Выберите да.
- Подтвердите с помощью ОК.

Предварительный нагрев рабочей камеры

Функция Booster используется для быстрого нагрева рабочей камеры в некоторых режимах.

Функцией Предварительный нагрев можно пользоваться в любом режиме (за исключением Режим СВЧ ) , эта функция включается отдельно для каждого приготовления.

Если вы установили время приготовления, оно начнёт отсчитываться только после фазы нагрева.

Предварительный нагрев рабочей камеры необходим только для некоторых видов приготовления.

- В большинстве случаев вы можете начинать готовить в холодной рабочей камере и использовать тепло уже во время нагрева.
- Для ржаного хлебного теста, а также для ростбифа и филе в режиме Конвекция плюс  используйте предварительный нагрев рабочей камеры.

Booster

Функция **Booster** используется для быстрого нагрева рабочей камеры.

По умолчанию эта функция включена для следующих режимов (Другие  | Установки  | **Booster** | включить):

- Конвекция плюс 
- Автоматика жарения 
- СВЧ + Конвекция плюс 
- СВЧ + Автоматика жарения 

Если выбрана температура больше 100 °С и включена функция **Booster**, рабочая камера будет нагреваться до выбранной температуры с применением быстрой фазы нагрева. При этом одновременно включатся нагревательные элементы гриля, кольцевой нагреватель и вентилятор.

Нежное тесто (например, бисквит, мелкая выпечка) при использовании функции **Booster** слишком быстро подрумянивается.

Для таких продуктов выключайте функцию **Booster**.

Включение и выключение **Booster** для процесса приготовления

Если выбрана установка **Booster** | включить , для процесса приготовления функцию можно выключить отдельно.

Таким образом, эту функцию можно включить для процесса приготовления отдельно, если выбрана установка **Booster** | выключить .

Пример: выбран определённый режим и необходимые установки, например, температура.

Вы хотите выключить функцию **Booster** для этого процесса приготовления.

- Нажмите сенсорную кнопку .
- Выберите **Booster** | выключить .
- Подтвердите нажатием **OK**.

Во время фазы нагрева функция **Booster** выключена. Предварительный нагрев рабочей камеры осуществляется только относящимися к данному режиму нагревательными элементами.

Управление прибором

Предварительный нагрев

Предварительный нагрев рабочей камеры необходим только для некоторых видов приготовления.

В большинстве случаев блюда можно начинать готовить в холодной рабочей камере и использовать тепло уже во время нагрева.

Если вы установили время приготовления, оно начнёт отсчитываться только после достижения заданной температуры и помещения продукта в духовой шкаф.

Запустите процесс приготовления сразу, не откладывая время запуска.

Функция Предварительный нагрев недоступна в режиме Режим СВЧ .

Включение Предварительный нагрев

Функцией Предварительный нагрев можно пользоваться в любом режиме, эта функция должна включаться отдельно для каждого процесса приготовления.

Пример: выбран определённый режим и необходимые установки, например, температура.

Вы хотите включить функцию Предварительный нагрев для этого процесса приготовления.

- Нажмите сенсорную кнопку .
- Выберите Предварительный нагрев | включить .
- Подтвердите нажатием *OK*.

Появляется сообщение Поместить блюдо в прибор в с указанием времени. Рабочая камера нагревается до установленной температуры.

- Поместите продукт в рабочую камеру, как только появится соответствующий запрос.
- Подтвердите нажатием *OK*.

Эти функции можно использовать только в том случае, если не выполняется никакой другой процесс приготовления.

Всегда используйте стеклянный поддон.

Быстрый старт СВЧ

Когда вы выбираете , происходит запуск режима СВЧ с определённой мощностью и длительностью приготовления, например для разогревания жидкостей.

Предустановлена максимальная мощность 1000 Вт и длительность приготовления 1 минута.

Вы можете изменить мощность СВЧ и время приготовления. При этом максимально возможное для установки время приготовления зависит от мощности СВЧ (см. главу «Установки», раздел «Быстрый старт СВЧ»).

- Выберите сенсорную кнопку . Многократным касанием вы можете постепенно увеличивать длительность приготовления.

Отображается отсчёт остаточного времени.

Вы можете в любой момент прервать или продолжить процесс приготовления касанием сенсорной кнопки **OK** или остановить касанием сенсорной кнопки .

После завершения процесса приготовления появляется **Готово** и раздаётся звуковой сигнал.

- Выберите сенсорную кнопку .

Появляется главное меню.

Попкорн

Когда вы выбираете сенсорную кнопку , происходит запуск режима СВЧ с определённой мощностью и длительностью приготовления.

Предустановлена мощность микроволн 850 Вт и длительность приготовления 2:50 минута. Это соответствует данным большинства производителей для приготовления попкорна в микроволновой печи.

Вы можете установить для длительности приготовления максимум 4 минуты. Мощность СВЧ установлена фиксировано, и её нельзя изменить (см. главу «Установки», раздел «Попкорн»).

- Нажмите сенсорную кнопку . Отображается отсчёт остаточного времени.

Вы можете в любой момент прервать или продолжить процесс приготовления касанием сенсорной кнопки **OK** или остановить касанием сенсорной кнопки .

Одноразовые ёмкости из бумаги или прочих воспламеняющихся материалов могут загореться и привести к повреждению духового шкафа.

Во время приготовления ни в коем случае не оставляйте духовой шкаф без присмотра и соблюдайте указания на упаковке.

После завершения процесса приготовления появляется **Готово** и раздаётся звуковой сигнал.

- Нажмите сенсорную кнопку .

Появляется главное меню.

Автомат. программы

Разнообразные автоматические программы гарантируют превосходные результаты приготовления.

Категории

Для лучшего обзора автоматические программы  разделены по категориям. Вы просто выбираете автоматическую программу, подходящую к вашему продукту, и следуете указаниям на дисплее.

Использование автоматических программ

■ Выберите Автомат. программы .

Появляется список установок.

■ Выберите нужную категорию.

Появляется индикация списка автоматических программ, имеющих для выбранной категории.

■ Выберите нужную автоматическую программу.

■ Следуйте указаниям на дисплее.

Совет: При помощи  Info в зависимости от процесса приготовления можно получать информацию касательно размещения приготавливаемого продукта.

Указания по использованию

- При использовании автоматических программ вам помогут прилагаемые рецепты. В соответствующей программе вы сможете также приготовить блюда по похожим рецептам, но с другим количеством продуктов.

- После процесса приготовления дайте рабочей камере сначала остыть до комнатной температуры, прежде чем запускать автоматическую программу.
- В некоторых автоматических программах необходимо дождаться, пока пройдёт время предварительного нагрева, прежде чем продукт можно будет поместить в рабочую камеру. Соответствующее сообщение с указанием времени появится на дисплее.
- В некоторых автоматических программах через определённое время приготовления необходимо добавлять жидкость. Соответствующее сообщение с указанием времени появится на дисплее (например, указание о необходимости налить жидкость).
- Время приготовления показывается в автоматической программе приблизительно. В зависимости от текущего процесса приготовления оно может уменьшаться или увеличиваться. При этом время может меняться в зависимости от исходной температуры мяса.
- Если по окончании автоматической программы у продукта не будет нужной вам степени готовности, выберите пункт Доп. приготовл. или Доп. выпекание . После этого продукт будет готовиться дополнительно в течение 3 минут в обычном режиме нагрева.

Другие варианты использования

В этой главе вы найдёте информацию по следующим вариантам использования:

- Размораживание
- Разогрев
- Сушка
- Подогрев посуды
- Подъем дрожжевого теста
- Поддержание тепла
- Приготовление
- Консервирование
- Замороженные продукты/готовые блюда

Размораживание

Бережное размораживание замороженных продуктов позволяет сохранить множество витаминов и питательных веществ.

■ Используйте один из следующих режимов и специальные программы:

- Режим Размораживание 
Вы можете установить температуру размораживания.
- Специальная программа Другие  | Размораживание
Вы можете выбрать категорию и вес продуктов.
- Режим Режим СВЧ 
Вы можете установить мощность СВЧ и время размораживания.

 Опасность заражения из-за образования бактерий.

Такие бактерии, как сальмонелла, могут приводить к очень серьёзным пищевым отравлениям. При размораживании рыбы и мяса (особенно птицы) следите за чистотой.

Не используйте жидкость после размораживания продуктов.

Готовьте продукты сразу после размораживания.

Советы

- Размораживайте продукт без упаковки на стеклянном поддоне.
- Для размораживания птицы используете стеклянный поддон с лежащей на нём решёткой. В таком случае продукт не будет лежать в жидкости, образующейся при размораживании.
- Мясо, птицу или рыбу перед приготовлением необязательно размораживать полностью. Достаточно, если продукты подтают. При этом их поверхность будет достаточно мягкой, чтобы впитать приправы.

Использование режима Размораживание

Этот режим разработан для бережного размораживания замороженных продуктов.

■ Выберите Размораживание .

■ При необходимости можно изменить рекомендуемую температуру.

Воздух в рабочей камере циркулирует, и замороженный продукт бережно размораживается.

Другие варианты использования

Использование специальной программы Размораживание

Эта программа разработана для бережного размораживания замороженных продуктов.

Используйте пригодную для микроволнового режима посуду.

- Выберите Другие .
 - Выберите Размораживание .
- Появляется список установок.
- Выберите нужную категорию.
 - Установите вес замороженного продукта.

Процесс размораживания можно запустить сразу или отложить время запуска и просмотреть отдельные действия и шаги приготовления.

- Следуйте указаниям на дисплее.

Советы

- С помощью **i** Info в зависимости от конкретного процесса приготовления можно просматривать, например, информацию о необходимости повернуть размораживаемый продукт.
- Если вы считаете, что по завершении процесса размораживания продукт разморозился не полностью, выберите Доп. подогрев . Продукт будет дополнительно подогреваться в течение 3 минут.
- По окончании размораживания выберите  и затем **i** / сохранить , чтобы сохранить установки выбранной категории и выбранный вес в виде собственной программы (см. главу « Персональные программы »).

Использование режима Режим СВЧ

В качестве альтернативы для размораживания можно использовать режим Режим СВЧ . Вы можете установить мощность СВЧ и время размораживания.

Время работы режима зависит от свойств, количества и начальной температуры продуктов питания. Также обращайте внимание на время выравнивания.

Используйте пригодную для микроволнового режима посуду.

- Выберите Режим СВЧ .
- В зависимости от конкретных продуктов установите мощность СВЧ и продолжительность размораживания, указанные в таблице.
- В целом рекомендуется выбирать среднюю длительность.
- Поставьте продукты на стеклянном поддоне в рабочую камеру на уровень 1.

Другие варианты использования

Размораживание в режиме Режим СВЧ

размораживаемый продукт	Количество	 [Вт]	 [мин]	 ¹ [min]
Сливочное масло	250 г	80	8–10	5–10
Молоко	1000 мл	450	12–16	10–15
Песочный пирог (3 куска)	Ок. 300 г	150	4–6	5–10
Фруктовый пирог (3 куска)	Ок. 300 г	150	6–8	10–15
Масляный пирог (3 куска)	Ок. 300 г	150	6–8	5–10
Торт со сливками/кремом (3 куска)	Ок. 300 г	80	4–4:30	5–10
Выпечка из дрожжевого или слоёного теста (3 куска)	Ок. 300 г	150	6–8	5–10

 Мощность СВЧ,  время размораживания,  время выравнивания

¹ Оставьте продукты постоять при комнатной температуре. За это время выравнивания температура в продуктах распределяется более равномерно.

Другие варианты использования

Разогрев

Обязательно примите во внимание главу «Указания по безопасности и предупреждения», главу «Надлежащее использование».

 Опасность получения травм из-за горячих продуктов.

Если перегреть детское питание, дети могут обжечься.

Разогревайте детское питание только в течение 30–60 секунд при 450 Вт.

После разогрева обязательно перемешайте или встряхните блюдо, особенно детское питание, после чего попробуйте блюдо, чтобы ребёнок не обжёгся.

 Опасность получения травм из-за избыточного давления в закрытых ёмкостях или бутылках.

В закрытых ёмкостях или бутылках при нагреве возникает давление, что может привести к взрыву.

Никогда не разогревайте пищу или жидкости в закрытых ёмкостях или бутылках. Ёмкости заранее открывайте, а у детских бутылочек снимайте колпачок и соску.

Опасность получения травм из-за горячих жидкостей.

При варке, особенно при дополнительном нагреве жидкостей в режиме Режим СВЧ , возможно, что хотя температура кипения и достигнута, однако типичные для кипения пузырьки ещё не поднимаются на поверхность. Жидкость кипит неравномерно.

Данная задержка кипения может привести к переливанию через край, и при вынимании ёмкости вы можете обжечься горячей жидкостью. При неблагоприятных обстоятельствах давление может быть настолько сильным, что дверца самопроизвольно откроется.

Перемешивайте жидкость перед разогревом/кипячением.

После разогрева подождите минимум 20 секунд, прежде чем вынуть ёмкость из рабочей камеры.

Кроме того, во время разогрева вы можете поместить в ёмкость стеклянный стержень или иной подобный предмет при наличии.

Использование специальной программы Разогрев

Эта программа была разработана для разогревания продуктов питания.

Время работы режима зависит от свойств, количества и начальной температуры продуктов питания.

Продукты из холодильника требуют больше времени для разогрева, чем продукты комнатной температуры. Также обращайте внимание на время выравнивания.

Используйте пригодную для микроволнового режима посуду.

Всегда используйте крышку, только мясные изделия в панировочной смеси разогреваются без крышки.

- Ставьте разогреваемые продукты под крышкой на стеклянный поддон.
- Выберите Другие .
- Выберите Разогрев .

Появляется список установок.

- Выберите нужную категорию.
- Установите вес продукта.
- Следуйте указаниям на дисплее.

 **Опасность** получения ожогов при контакте с горячими поверхностями.

При работе духовой шкаф нагревается. Вы можете обжечься при контакте с нагревательными элементами, рабочей камерой и принадлежностями. Снизу на посуде могут образоваться отдельные капли конденсата.

Надевайте кухонные перчатки при работе с горячей камерой приготовления и при вынимании посуды.

Время выравнивания – это время покоя, в течение которого выравнивается температура в продукте.

- Подержите продукт после разогрева несколько минут при комнатной температуре, чтобы температура в нем распределилась более равномерно.

Советы

- Всегда используйте крышку, только мясные изделия в панировочной смеси разогреваются без крышки.
- При помощи **i** Info в зависимости от конкретного процесса приготовления можно просматривать, например, информацию о необходимости перевернуть или перемешать блюдо. Перемешивайте от внешних слоёв к центру, так как края блюда нагреваются быстрее.
- Если по окончании работы программы продукт недостаточно горячий, выберите Доп. подогрев . Продукт будет дополнительно подогреться в течение 3 минут.
- По окончании программы выберите  и затем **i** / сохранить , чтобы сохранить установки выбранной категории и выбранный вес в виде собственной программы (см. главу « Персональные программы »).

Другие варианты использования

Разогрев в режиме Режим СВЧ

Напиток/ еда	Количество	 [Вт]	 [мин]	 ¹ [min]
Напитки (температура для питья 60–65°C)	1 чашка/1 стакан (200 мл)	1000	00:50–1:10	–
Детская бутылочка (молоко) ²	прим. 200 мл	450	00:50– 1:00 ³	1
Детское питание ³	1 баночка (200 г)	450	00:30–1:00	1
Жаркое ломтиками с соусом ³	200 г	600	3:00–5:00	1
Гарниры ³	250 г	600	3:00–5:00	1

 Мощность СВЧ,  время приготовления,  время выравнивания

- 1 Оставьте продукты постоять при комнатной температуре. За это время выравнивания температура в продуктах распределяется более равномерно.
- 2 Избегайте так называемой задержки кипения, для этого перемешивайте жидкость перед её разогревом. После разогрева подождите минимум 20 секунд, прежде чем вынуть ёмкость из рабочей камеры. Кроме того, вы можете также поместить в ёмкость стеклянный стержень или подобный предмет, если имеется.
- 3 Время указано для исходной температуры блюд примерно 5 °С.
Для продуктов, которые обычно не хранятся в холодильнике, берётся комнатная температура около 20 °С.
Разогревайте блюда (за исключением детского питания и нежных взбитых соусов) до температуры 70–75 °С.

Другие варианты использования

Сушка

Сушка или вяление является традиционным способом консервирования фруктов, некоторых видов овощей и зелени.

Главным условием является то, чтобы фрукты и овощи были свежими, созревшими и без вмятин.

- Подготовьте продукты для сушки: измельчите их, при необходимости снимите кожуру или извлеките косточки.
- В зависимости от размера равномерно распределите продукт на решётке для выпечки и запекания или на стеклянном поддоне в один слой.
- Сушите одновременно максимум на 2 уровнях. Разместите продукт для сушки на уровнях 1+2. Если вы пользуетесь решёткой для выпечки и запекания и стеклянным поддоном, ставьте стеклянный поддон под решётку.
- Выберите Другие .
- Выберите Сушка.

Совет: Если требуется сушка при более высокой температуре, выберите Конвекция плюс .

- При необходимости измените рекомендуемую температуру и установите время сушки.
- Следуйте указаниям на дисплее.
- Не забывайте регулярно переворачивать продукты на стеклянном поддоне.

Сушка целых и разрезанных пополам продуктов длится дольше, чем сушка измельчённых продуктов.

Высушиваемый продукт		🌡️ [°C]	⌚ [ч]
Фрукты		60–70	2–8
Овощи		55–65	4–12
Грибы		45–50	5–10
Зелень		30–35	4–8

Специальные программы, 🌡️ температура, ⌚ время сушки,
 специальные программы Сушка

- Уменьшите температуру, если в рабочей камере образуются капли воды.

Извлечение продуктов для сушки

 Опасность получения травм из-за горячих поверхностей.

При работе духовой шкаф нагревается. Вы можете обжечься при контакте с нагревательными элементами, рабочей камерой и принадлежностями.

Надевайте кухонные рукавицы при вынимании сушеных продуктов.

- Дайте остыть высушенным фруктам или овощам.

Сухофрукты должны быть полностью сухими, но мягкими и эластичными. При разламывании или разрезании не должен выступать сок.

- Храните высушенные продукты в хорошо закрытых стеклянных или жестяных банках.

Другие варианты использования

Подогрев посуды

Из-за предварительного нагрева посуды продукты остывают не так быстро.

Используйте термостойкую посуду.

- Задвиньте решётку на уровень 1 и поставьте на неё подогреваемую посуду. В зависимости от размеров посуды её можно поставить и на дно рабочей камеры.
- Выберите Другие .
- Выберите Подогрев посуды .
- При необходимости измените рекомендуемую температуру и установите время.
- Следуйте указаниям на дисплее.

 Опасность получения травм из-за горячих поверхностей.

При работе духовой шкаф нагревается. Вы можете обжечься при контакте с нагревательными элементами, рабочей камерой и принадлежностями. Снизу на посуде могут образоваться отдельные капли конденсата.

Надевайте кухонные рукавицы при вынимании посуды.

Подъем дрожжевого теста

Эта программа была разработана для подъёма дрожжевого теста.

- Выберите Другие .
- Выберите Подъем дрожжевого теста .
- При необходимости измените рекомендуемую температуру и установите длительность приготовления.
- Следуйте указаниям на дисплее.

Поддержание тепла

В рабочей камере продукты можно поддерживать в тёплом состоянии в течение нескольких часов.

Чтобы сохранить качество продуктов, выбирайте минимально возможное время.

- Выберите Другие .
- Выберите Поддержание тепла .
- Поставьте подогреваемые продукты в рабочую камеру и подтвердите нажатием **OK**.
- При необходимости измените рекомендуемую температуру и установите время.
- Следуйте указаниям на дисплее.

Приготовление

Обязательно примите во внимание главу «Указания по безопасности и предупреждения», главу «Надлежащее использование».

Если Вы будете нагревать продукты с прочной кожицей или кожей, например, помидоры, колбаски, картофель в мундире, баклажаны, то они могут лопнуть.

Предварительно наколите такие продукты несколько раз или сделайте на них насечки, чтобы мог испаряться образующийся пар.

Если вы нагреете яйца в скорлупе, то они могут лопнуть даже после вынимания из рабочей камеры.

Варите яйца в скорлупе только в специальной посуде. Не разогревайте яйца, сваренные вкрутую, в режиме Режим СВЧ .

Советы

- Желательно несколько раз повернуть, отделить друг от друга или перемешать продукты. Перемешивайте от внешних слоёв к центру, так как края блюда нагреваются быстрее.
- В режимах с СВЧ используйте только такую посуду, которая является пригодной для микроволновой печи и духового шкафа.
- По возможности используйте для приготовления автоматические программы.
- В режимах СВЧ + Гриль с обдувом  и СВЧ + Гриль  готовьте всегда без крышки, так как иначе блюда не подрумянятся.
- В режиме Режим СВЧ  выберите мощность СВЧ в 850 Вт для закипания и продолжайте готовить на 450 Вт.
Соблюдайте значения в таблицах приготовления в конце этого документа.

Другие варианты использования

Приготовление с режимом Режим СВЧ

Супы/густые супы овощи	🥄 [г]	⌚ 850 Вт [мин]	+	⌚ 450 Вт [мин]	⌚ ¹ [min]
Густой суп	1500	10	+	20	1
Суп	1500	11	+	24	1
Горох	500	5	+	10	2
Горошек (замороженный)	450	5	+	12	2
Морковь	500	5	+	10	2
Соцветия брокколи	500	6	+	8	2
Брокколи (замороженные)	450	5	+	11	2
Соцветия цветной капусты	500	6	+	10	2
Кольраби в брусочках	500	3	+	8	2
Спаржа	500	5	+	8	2
Лук-порей	500	5	+	8	2
Лук-порей (замороженный)	450	5	+	8	2
Полоски паприки	500	5	+	10	2
Зелёная фасоль	500	4	+	12	2
Брюссельская капуста	500	5	+	12	2
Брюссельская капуста (заморожен- ная)	450	5	+	10	2
Овощная смесь (замороженная)	450	5	+	12	2

🥄 Вес, ⌚ время приготовления, ⌚ время выравнивания температуры

¹ Оставьте продукты постоять при комнатной температуре. За это время выравнивания температура в продуктах распределяется более равномерно.

Консервирование

 Опасность заражения из-за образования бактерий.

После однократного консервирования бобовых и мяса споры ботулинического токсина не уничтожаются полностью. При этом могут образовываться токсины, приводящие к тяжёлым отравлениям. Эти споры убиваются только путем последующего разогрева.

В течение 2 дней **обязательно** прокипятите второй раз бобовые и мясо после остывания.

 Опасность травмирования из-за избыточного давления в закрытых банках.

В закрытых консервных банках при их нагреве и кипячении возникает избыточное давление, вследствие чего они могут лопнуть.

Не кипятите и не нагревайте жестяные консервные банки.

Подготовка фруктов и овощей

Данные относятся максимум к 5 банкам объёмом 0,5 л.

Пользуйтесь только специальными банками, которые имеются в продаже в специальных магазинах:

- Конвекция плюс : стеклянные банки для заготовок и банки с завинчивающейся крышкой
- Режим СВЧ : пригодные для СВЧ стеклянные банки для заготовок со стеклянной крышкой, которые закрываются прозрачной клейкой лентой

- Используйте только целые, неповреждённые стеклянные банки и резиновые кольца.
- Перед консервированием ополосните банки кипятком и наполните максимум до высоты на 2 см ниже края.
- После наполнения очистите край банки с помощью чистой салфетки и горячей воды.
- Закрывайте банки только прозрачной клейкой лентой. Не используйте металлические зажимы, так как они создают искры в режиме Режим СВЧ .
- Задвиньте стеклянный поддон на уровень 1 и поставьте на него банки.

Другие варианты использования

Использование режима Конвекция плюс

- Выберите режим Конвекция плюс  и температуру 160–170 °С.
- Подождите до начала образования пузырьков (т. е. когда в банках будут равномерно подниматься пузырьки).

Своевременно понизьте температуру, чтобы не переварить продукт.

Консервирование фруктов и огурцов

- Как только бурление в банках станет заметным, установите указанную температуру подогрева и оставьте банки на указанное время в рабочей камере.

Консервирование овощей

- Как только бурление в банках станет заметным, установите указанную температуру кипячения и прокипятите овощи в течение указанного времени.
- После кипячения установите указанную температуру подогрева и оставьте банки на указанное время в рабочей камере.

		
Фрукты	-/-	30 °С 25–35 мин
Огурцы	-/-	30 °С 25–30 мин
Свёкла	120 °С 30–40 мин	30 °С 25–30 мин
Фасоль (зелёная или жёлтая)	120 °С 90–120 мин	30 °С 25–30 мин

 Температура и время кипячения, как только станет видно бурление

 Температура и время подогрева

Использование режима Режим СВЧ

- Выберите режим Режим СВЧ  и мощность СВЧ в 850 Вт.
- Подождите до начала образования пузырьков (т. е. когда в банках будут равномерно подниматься пузырьки). Этот процесс занимает около 3 минут на одну банку. Поэтому на обработку 5 стеклянных банок потребуется около 15 минут.

Своевременно понизьте мощность СВЧ, чтобы не переварить продукт.

Другие варианты использования

Консервирование фруктов и огурцов

- Как только бурление в банках станет заметным, выключите духовой шкаф и оставьте банки на указанное время подогреться в рабочей камере.

Консервирование овощей

- Как только бурление в банках станет заметным, установите указанную мощность СВЧ и прокипятите овощи в течение указанного времени.
- После кипячения выключите духовой шкаф и оставьте банки на указанное время подогреться в рабочей камере.

		
Фрукты	-/-	25–35 мин
Огурцы	-/-	25–30 мин
Свёкла	450 Вт 20–30 мин	25–30 мин
Фасоль (зелёная или жёлтая)	450 Вт 20–30 мин	25–30 мин

 Мощность СВЧ и время консервирования, как только станет видно бурление

 Время подогрева

Извлечение банок после консервирования

 Опасность получения ожогов из-за горячих поверхностей. После консервирования банки очень горячие. Надевайте кухонные рукавицы при извлечении банок.

- Достаньте банки из рабочей камеры.
- Накройте их полотенцем и оставьте стоять прим. 24 часа в месте, где нет сквозняков.
- **Обязательно** прокипятите в течение 2 дней второй раз бобовые или мясо после остывания.
- Снимите с банок фиксаторы и после этого проверьте, все ли банки закрыты.

Прокипятите незакрывшиеся банки сразу или храните их в прохладном месте и сразу употребите законсервированные овощи и фрукты.

- Следите за банками во время хранения. Если во время хранения банки открылись или навинчивающаяся крышка вздулась и при открытии не щелкнула, выбросьте содержимое банки.

Другие варианты использования

Замороженные продукты/ готовые блюда

Рекомендации по приготовлению пирогов, пиццы и багетов

- Выпекайте пироги, пиццу или багеты на решётке, покрытой бумагой для выпечки.
- Выбирайте более низкую температуру из рекомендуемых на упаковке.

Рекомендации по приготовлению картофеля фри, крокетов и т. п.

- Готовьте эти замороженные продукты на стеклянном поддоне с разложенной на нем бумагой для выпечки.
- Выбирайте более низкую температуру из рекомендуемых на упаковке.
- Несколько раз переворачивайте продукт во время приготовления.

Приготовление замороженных про- дуктов/готовых блюд

Бережная обработка продуктов благоприятна для вашего здоровья.

Поэтому пироги, пиццу, картофель фри и выпечку следует готовить только до золотистого цвета, а не до коричневого.

- Выберите рекомендуемые режим работы и температуру (см. данные на упаковке).
- Предварительно нагрейте рабочую камеру.
- Поместите продукт на уровень приготовления, рекомендуемый на его упаковке, в подогретую рабочую камеру.
- Проверьте готовность продукта спустя наименьший промежуток времени из рекомендованных на упаковке.

Вы можете создать и сохранить до 20 персональных программ.

- Вы можете комбинировать до 10 этапов приготовления, чтобы максимально точно описать процесс приготовления в соответствии с любимыми рецептами или в соответствии с часто используемыми рецептами. Для каждого этапа приготовления вы можете выполнить индивидуальные установки, например, установить режим работы, температуру и время приготовления или внутреннюю температуру.
- Вы можете задать уровень (уровни) приготовления для продукта.
- Вы можете задать название программы, которая будет относиться к вашему рецепту.

При повторном вызове и запуске программы она выполнится автоматически.

Другие возможности создания персональных программ:

- После завершения автоматической программы сохраните её в качестве персональной программы.
- После завершения сохраните процесс приготовления с установленной длительностью.

Затем задайте для программы название.

Создание персональных программ

- Выберите Другие .
- Выберите Персональные программы.
- Выберите Создать программу.

Теперь вы можете определить установки для первого этапа приготовления.

Следуйте указаниям на дисплее:

- Выберите и подтвердите нужные установки.

Если вы хотите выбрать функцию Предварительный нагрев, сначала завершите первый этап приготовления. Затем при помощи Добавить этап приготовления добавьте следующий этап приготовления, установив время приготовления. Только после этих действий программу можно сохранить или запустить.

- Выберите Завершить этап приготовления.

Все установки для первого этапа приготовления определены.

Вы можете добавить дополнительные этапы приготовления, например, если после первого режима работы должен использоваться ещё один дополнительный режим.

- Если требуются дополнительные этапы приготовления, выберите Добавить этап приготовления и действуйте, как при 1 этапе приготовления.

Персональные программы

- Как только все требуемые этапы приготовления будут определены, выберите **Указать уровень**.
- Выберите нужный(е) уровень(ни) приготовления.
- Подтвердите нажатием **OK**.

Если вы хотите проверить или изменить установки впоследствии, выберите соответствующий этап приготовления.

- Выберите **Сохранить**.
- Введите название программы.
- Выберите **✓**.

На дисплее появится подтверждение, что название программы было сохранено.

- Подтвердите нажатием **OK**.

Вы можете запустить сохранённую программу сразу или через некоторое время, или изменить этапы приготовления.

Запуск персональных программ

- Поместите продукт в рабочую камеру.
- Выберите **Другие** .
- Выберите **Персональные программы**.
- Выберите нужную программу.
- Выберите **выполнить**.

В зависимости от программных установок появляются следующие пункты меню:

- **Запустить сразу**
Программа сразу запускается. Сразу включается нагрев рабочей камеры.
- **Готовность в**
Вы определяете момент времени, к которому процесс приготовления должен завершиться. Нагрев рабочей камеры к этому моменту времени автоматически выключается.
- **Запуск в**
Вы определяете момент времени, когда процесс приготовления должен начаться. Нагрев рабочей камеры к этому моменту времени автоматически включается.
- **Показать этапы приготовления**
На дисплее появляется итог ваших установок.
- **Отобразить действия**
Показываются необходимые действия, например, необходимость поместить продукт в рабочую камеру.
- Выберите нужный пункт меню.
- Подтвердите указание, на каком уровне приготовления должен быть размещён продукт, кнопкой **OK**.

Программа запускается немедленно или к установленному моменту времени.

При помощи **i Info** в зависимости от конкретного процесса приготовления можно просматривать, например, информацию о необходимости поместить продукт в рабочую камеру или о необходимости перевернуть продукт.

- После завершения программы нажмите сенсорную кнопку .

Изменение этапов приготовления

Этапы приготовления автоматических программ, которые вы сохранили под собственным названием, не могут быть изменены.

- Выберите Другие .
- Выберите Персональные программы.
- Выберите программу, которую вы хотите изменить.
- Выберите Изменить этапы приготовления.
- Выберите этап приготовления, который Вы хотите изменить или Добавить этап приготовления, чтобы добавить этап приготовления.
- Выберите и подтвердите нужные установки.
- Если вы хотите просто запустить измененную программу, не изменяя её, выберите Запустить программу.
- После изменения всех установок нажмите Сохранить.

На дисплее появится подтверждение, что название программы было сохранено.

- Подтвердите нажатием ОК.

Изменения программы сохранены, и вы можете запустить её сразу или через некоторое время.

Изменение названия

- Выберите Другие .
- Выберите Персональные программы.
- Выберите программу, которую вы хотите изменить.
- Выберите Изменить имя/название.
- Измените название программы.
- Выберите ✓.
- После изменения названия программы выберите Сохранить.

На дисплее появится подтверждение, что название программы было сохранено.

- Подтвердите нажатием ОК.

Программа переименована.

Удаление персональных программ

- Выберите Другие .
- Выберите Персональные программы.
- Выберите программу, которую вы хотите удалить.
- Выберите Удалить программу.

Программа удаляется.

Вы можете удалить все персональные программы одновременно с помощью Другие  | Установки  | Заводские настройки | Персональные программы.

Выпекание

Бережная обработка продуктов благоприятна для вашего здоровья.

Поэтому пироги, пиццу, картофель фри и выпечку следует готовить только до золотистого цвета, а не до коричневого.

Рекомендации по выпеканию

- Установите время приготовления. Процесс выпекания не должен начинаться задолго до его начала. Тесто высохнет, а дрожжи утратят свои свойства.
- Старайтесь не пользоваться светлыми формами с тонкими стенками из блестящего материала, так как в них подрумянивание получается неравномерным или слабым. При определённых условиях продукт даже может не пропечься.
- Пироги в прямоугольной или продолговатой форме размещайте в рабочей камере поперёк. В этом случае распределение тепла в форме будет оптимальным, и выпечка пропечётся равномерно.
- При приготовлении картофеля фри, крокетов и т.п. выстилайте стеклянный поддон бумагой для выпечки или аналогичным материалом.

Указания по таблицам приготовления

Таблицы приготовления можно найти в конце этого документа.

Выбор температуры 🌡️

- В основном рекомендуется выбирать более низкую температуру. Разумеется, при более высоких температурах время выпекания сокращается, однако подрумянивание может быть очень неравномерным, и при некоторых обстоятельствах выпечка может не получиться.

Выбор времени приготовления ⌚

Если нет особых указаний, значения времени в таблицах приготовления действуют для приготовления без предварительного нагрева рабочей камеры. При предварительном нагреве время приготовления сокращается примерно на 10 минут.

- Спустя наиболее короткое время из интервала всегда проверяйте готовность блюда. Проколите тесто деревянной палочкой.

Если тесто не налипает на палочку, значит продукт готов.

Указания по режимам работы

Обзор всех режимов вместе с соответствующими рекомендуемыми значениями приведен в главе «Главные и дополнительные меню».

Использование режима Автомат. программы

- Следуйте указаниям на дисплее.

Использование режима Конвекция плюс

Вы можете использовать любую форму из термостойкого материала.

Используйте этот режим, если вы одновременно выпекаете на нескольких уровнях приготовления.

- 1 уровень: поставьте пироги в формах на уровень 1.
- 1 уровень: поставьте плоскую выпечку (например, печенье, открытый пирог) на уровень 2.
- 2 уровня: поставьте продукт в зависимости от высоты на уровни 1+3 или 2+3.

Использование режима Конвекция Есо

Вы можете использовать любую форму из термостойкого материала.

Используйте этот режим для приготовления запеканок и гратенов, которые должны иметь хрустящую поверхность.

- Поставьте пироги или запеканки в формах на уровень 1.
- Поставьте плоскую выпечку (например, печенье, открытый пирог) на уровень 2.

Использование режима СВЧ + Конвекция плюс

Хорошо подходят пригодные для СВЧ-режима, жаропрочные формы для выпечки (см. главу «Микроволновый режим», раздел «Выбор посуды»), например, формы для выпечки из термостойкого стекла или керамики, так как микроволны проходят через эти материалы.

Режим СВЧ + Конвекция плюс

особенно хорошо подходит для выпекания теста с длительным сроком выпекания, например, дрожжевого, творожно-сдобного, песочного и сдобного теста.

Если вы используете этот режим, время приготовления уменьшается.

Соблюдайте указания в таблицах приготовления и в рецептах при выборе мощности СВЧ.

- Ставьте стеклянный поддон на уровень 1.
- Поставьте форму для выпечки на стеклянный поддон.

Совет: Металлические формы не очень хорошо подходят для режимов с СВЧ, так как металл отражает микроволны. Микроволны попадают на пирог только сверху, вследствие чего увеличивается время приготовления. Если вы пользуетесь металлическими формами, ставьте форму на стеклянный поддон так, чтобы форма не касалась стенок духового шкафа. Если образуются искры, перестаньте использовать эту форму в режимах с СВЧ.

Запекание

Советы по запеканию

- **Предварительный нагрев** рабочей камеры требуется только при приготовлении ростбифа и филе. В основном предварительный нагрев не требуется.
- Для запекания мяса используйте **закрытую посуду**, например, сковороду. Мясо останется внутри сочным. Рабочая камера остаётся чище, чем при запекании на решётке. Остается достаточно сока для приготовления соуса.
- Если вы используете **рука или пакет для запекания**, обратите внимание на указания на упаковке.
- Если для запекания используется **решётка или открытая посуда**, нежирное мясо можно смазать жиром, обложить ломтиками сала или нашпиговать.
- **Приправьте** и положите его в ёмкость для приготовления. Положите вокруг него тонкие ломтики масла или маргарина или полейте мясо растительным маслом или пищевым жиром. К большому постному жаркому (2–3 кг) и жирной птице добавьте ок. 1/8 л воды.
- Во время запекания не добавляйте слишком много жидкости. Это помешает **подрумняиванию** мяса. Подрумняивание происходит в конце процесса приготовления. Мясо приобретет более интенсивный коричневый цвет, если примерно спустя половину времени приготовления вы снимете с посуды крышку.
- По окончании процесса приготовления достаньте продукт из рабочей камеры, накройте его и **дайте постоять** ок. 10 минут. Благодаря этому при нарезании куска будет вытекать меньше сока.

- Кожица **птицы** будет хрустящей, если за 10 минут до окончания приготовления смазать птицу слабосоленой водой с помощью кисточки.

Указания по таблицам приготовления

Таблицы приготовления можно найти в конце этого документа.

- Соблюдайте указанные диапазоны температуры, значения мощности СВЧ, уровни и длительность приготовления. При этом учитывайте разницу в используемых ёмкостях, размерах кусков мяса и индивидуальных привычках.

Выбор температуры 🌡️

- В основном рекомендуется выбирать более низкую температуру. При более высоких температурах мясо станет коричневого цвета, но не будет готово.
- Для кусков мяса весом более 3 кг выбирайте температуру прим. на 10 °C ниже, чем указано в таблице. Процесс запекания будет длиться немного дольше, но мясо приготовится равномернее и корочка не будет слишком толстой.
- Для запекания на решётке выберите температуру прим. на 20 °C ниже, чем для обжаривания в закрытой посуде.

Выбор времени приготовления ⌚

Если нет особых указаний, то значения времени в таблице приготовления даны для приготовления без предварительного нагрева рабочей камеры.

- Длительность приготовления можно определить, умножив высоту вашего жаркого (см) на время для каждого см. высоты (мин/см), в зависимости от вида мяса:
 - говядина/дичь: 15–18 мин/см
 - свинина/телятина/баранина: 12–15 мин/см
 - ростбиф/филе: 8–10 мин/см
- Всегда проверяйте спустя короткое время (из указанного диапазона), не готово ли жаркое.

Рекомендации

- Время приготовления замороженного мяса увеличивается примерно на 20 минут на каждый килограмм.
- Замороженное мясо весом прим. до 1,5 кг можно жарить без предварительного размораживания.

Указания по режимам работы

Обзор всех режимов вместе с соответствующими рекомендуемыми значениями приведен в главе «Главные и дополнительные меню».

Использование режима Автомат. программы

- Следуйте указаниям на дисплее.

Использование режима Конвекция плюс или Автоматика жарения

Эти режимы подходят для запекания блюд из мяса, рыбы и птицы с коричневой корочкой, а также для запекания ростбифа и филе.

В режиме Автоматика жарения  рабочая камера на этапе обжаривания сначала нагревается до высокой температуры (примерно 230 °C). Как только эта температура будет достигнута, духовой шкаф

самостоятельно снизит её до заданной температуры приготовления (температуры для основной жарки).

- Для обжаривания используйте такую посуду с жаропрочными ручками, как сковорода, низкая кастрюля, глиняный горшок или термостойкая стеклянная форма.
- Задвиньте решётку с продуктом на уровень 1.

Использование режима СВЧ + Конвекция плюс или СВЧ + Автоматика жарения

Эти режимы **не** подходят для обжаривания кусков такого нежного мяса, как, например, ростбифа и филе. Мясо будет готово внутри, а хрустящей корочки ещё не будет.

Используйте режим СВЧ + Конвекция плюс  для быстрого разогрева и приготовления блюд с равномерным подрумяниванием. В этом режиме самая высокая экономия времени и электроэнергии.

Используйте режим СВЧ + Автоматика жарения  для обжаривания при высоких температурах и последующего запекания при низких температурах.

Если вы используете режимы с СВЧ, время приготовления уменьшается.

Соблюдайте указания в таблицах приготовления и в рецептах при выборе мощности СВЧ.

- Используйте только пригодную для СВЧ-режима, термостойкую посуду без металлических крышек (см. главу «Выбор посуды для СВЧ-режима»).
- Задвиньте решётку вместе со стеклянным поддоном или стеклянный поддон на уровень 1.

 Опасность получения ожогов из-за горячих поверхностей.

Если вы готовите на гриле при открытой дверце, горячий воздух рабочей камеры больше не будет автоматически проходить через охлаждающий вентилятор и охлаждаться. Элементы управления нагреваются.

При приготовлении на гриле закрывайте дверцу.

Рекомендации по приготовлению на гриле

- Предварительный нагрев необходим в режиме гриля. Для предварительного нагрева выберите режим **без СВЧ**. Предварительно прогревайте ТЭН гриля ок. 5 минут при закрытой дверце.
- Быстро ополосните мясо под холодной, проточной водой и высушите его. Не солите ломтики мяса перед запеканием на гриле, иначе выделится мясной сок.
- Нежирное мясо вы можете смазать растительным маслом. Не используйте никакие другие жиры, так как они быстро темнеют или дымятся.
- Очистите и посолите тушки плоской рыбы и рыбные ломтики. Вы также можете сбрызнуть их лимонным соком.
- В основном готовьте на гриле с использованием решётки.
- Для приготовления на гриле с помощью кисточки смажьте решётку маслом и положите на неё продукты.

Указания по таблицам приготовления

Таблицы приготовления можно найти в конце этого документа.

- Соблюдайте указанные диапазоны температуры, уровни и длительность приготовления. При этом учитывайте разницу в размерах кусков мяса и личных предпочтений в приготовлении.
- Проверяйте готовность блюда спустя короткое время (из указанного диапазона).

Выбор температуры

В режимах Гриль с обдувом  и СВЧ + Гриль с обдувом  выберите температуру.

- В основном рекомендуется выбрать более низкую температуру. При более высоких температурах мясо станет коричневого цвета, но не будет готово.

Выбор ступени гриля

В режимах Гриль  и СВЧ + Гриль  выберите ступень от 1 до 3.

- Если готовятся продукты с большим диаметром и на значительном расстоянии от ТЭНа гриля, выберите **ступень 1**.
- Для небольшой степени подрумянивания, например, гратенов, выберите **ступень 2**.
- Для быстрого приготовления плоского продукта на небольшом расстоянии от ТЭНа гриля выберите **ступень 3**.

Выбор времени приготовления ⌚

■ Готовьте на гриле ломтики мяса или рыбы прим. 6–8 минут с каждой стороны.
Следите за тем, чтобы ломтики продукта были примерно одинаковой толщины, тогда слишком большой разницы в продолжительности приготовления не будет.

■ Более высокие куски готовьте на гриле ок. 7–9 минут на каждую сторону.

■ Мясной рулет готовится на гриле из расчета около 10 минут на см. диаметра.

■ Спустя наиболее короткое время из интервала всегда проверяйте готовность блюда.

■ Для проверки **степени готовности** надавите ложкой на мясо. Так вы сможете узнать степень готовности мяса.

- «с кровью»

Если мясо ещё очень эластично, значит внутри оно ещё красное.

- среднее

Если мясо слабо «поддается», значит оно внутри розовое.

- полностью

Если мясо почти не «поддается», значит оно полностью готово.

Совет: Если поверхность довольно больших кусков мяса уже сильно подрумянилась, но внутри мясо ещё не готово, разместите блюдо на более низкий уровень или уменьшите температуру гриля. Благодаря этому поверхность не будет слишком темной.

Указания по режимам работы

Обзор всех режимов вместе с соответствующими рекомендуемыми значениями приведен в главе «Главные и дополнительные меню».

Если вы используете режимы с СВЧ, время приготовления уменьшается.

Соблюдайте указания в таблице гриля и в рецептах при выборе мощности СВЧ.

Использование режима Гриль с обдувом или СВЧ + Гриль с обдувом

Эти режимы подходят для приготовления на гриле продуктов большого диаметра (например, курицы).

Для плоских продуктов в основном рекомендуется использовать температуру 220 °С, для продуктов с довольно большим диаметром рекомендуется использовать температуру 180–200 °С.

■ Задвиньте решётку в зависимости от высоты приготавливаемого продукта на уровень 1 или 2.

Использование режима Гриль или СВЧ + Гриль

Эти режимы подходят для приготовления на гриле плоских продуктов и для запекания.

■ Задвиньте решётку в зависимости от высоты приготавливаемого продукта на уровень 2 или 3.

Чистка и уход

 Опасность получения травм из-за горячих поверхностей.

При работе духовой шкаф нагревается. Вы можете обжечься при контакте с нагревательными элементами, рабочей камерой и принадлежностями.

Перед началом очистки вручную дайте немного остыть ТЭНам, рабочей камере и принадлежностям.

 Опасность получения травм вследствие поражения электрическим током.

Пар из пароструйного очистителя может попасть на детали, находящиеся под напряжением, и вызвать короткое замыкание.

Никогда не используйте для очистки духового шкафа пароструйный очиститель.

Все поверхности могут изменить цвет или внешний вид в целом, если их очищать неподходящими средствами. Особенно сильно может пострадать от чистящего средства для духовых шкафов фронтальная поверхность прибора.

На всех поверхностях легко образуются царапины. На стеклянных поверхностях в некоторых случаях царапины могут привести к разрушению стекла.

Смывайте остатки моющих средств как можно быстрее.

В некоторых случаях сильные загрязнения могут повредить духовой шкаф.

Очищайте рабочую камеру, внутреннюю сторону дверцы и дверное уплотнение, как только они остынут. Проведение очистки спустя более длительное время затрудняет её или делает невозможной.

При включении повреждённого духового шкафа возможен выход микроволн, которые несут в себе опасность для пользователя.

Проверьте наличие возможного повреждения дверцы и дверного уплотнения. До выполнения ремонта техником сервисной службы не используйте режимы с СВЧ.

Неподходящие чистящие средства

Чтобы избежать повреждений поверхностей, не используйте при чистке:

- чистящие средства, содержащие соду, аммиак, щелочи, кислоты или хлориды;
- средства для растворения накипи на фронтальной поверхности духового шкафа;
- абразивные чистящие средства (например, абразивный порошок, пасту, пемзу);
- чистящие средства, содержащие растворители;
- средства для чистки поверхностей из нержавеющей стали;
- моющие средства для посудомоечных машин;
- очистители для стекла;

- средства для очистки стеклокерамических панелей конфорок;
 - жёсткие губки и щетки с абразивной поверхностью (например, для чистки кастрюль) или использованные губки, содержащие остатки абразивных средств;
 - очистители от грязи;
 - острые металлические скребки;
 - проволочные мочалки;
 - точечную очистку с применением механических средств;
 - средства для чистки духовых шкафов*;
 - губки из нержавеющей стали
- * разрешены при наличии стойких загрязнений на поверхностях с покрытием PerfectClean

При достаточно длительном воздействии загрязнений на поверхности существует вероятность, что их больше не получится устранить. Неоднократное использование прибора без проведения промежуточной очистки может значительно усложнить его очистку. Удаляйте загрязнения сразу.

Только стеклянный поддон подходит для мытья в посудомоечной машине.

Совет: Загрязнения остатками фруктового сока или теста, образующиеся при использовании плохо закрывающихся форм для выпекания, рекомендуется удалять, пока рабочая камера ещё теплая.

Рекомендации по удобной очистке:

- Откиньте вниз нагревательный элемент гриля.

- Запахи в рабочей камере нейтрализуются, если в ней покипятить в течение нескольких минут воду с небольшим количеством лимонного сока.

Удаление обычных загрязнений

Духовой шкаф можно повредить, если внутри него будет влага. При чистке рабочей камеры не используйте слишком много воды, иначе влага попадет в прибор через отверстия, имеющиеся в камере.

Удаление обычных загрязнений

- Рекомендуется удалять нормальные загрязнения сразу с использованием тёплой воды, средства для мытья посуды вручную и чистой губки или чистой, влажной салфетки из микрофибры.
- Тщательно удаляйте остатки чистящих средств чистой водой. Эта чистка особенно важна при уходе за деталями с покрытием PerfectClean, так как остатки моющих средств снижают антипригарный эффект.
- Затем мягкой тканью вытирайте насухо все поверхности.

Чистка и уход

Удаление стойких загрязнений

При выкипании фруктового сока или жидкости от жаркого на поверхностях могут образоваться стойкие изменения цвета или матовые пятна. Эти пятна не влияют на эксплуатационные свойства прибора.

Не пытайтесь удалить подобные пятна в любом случае. Используйте только описанные вспомогательные средства.

- Смочите пригоревшие остатки моющим раствором и оставьте на несколько минут для отмачивания.
- Дополнительно вы можете использовать после замачивания жёсткую сторону губки для мытья посуды.

Использование средства для чистки духовых шкафов

- При наличии очень стойких загрязнений на эмали, имеющей покрытие PerfectClean, нанесите средство для чистки духовых шкафов Miele на холодные поверхности.

Если спрей попадает в промежуточные полости и отверстия, при последующем приготовлении возникают резкие запахи.

Не наносите спрей на верхнюю часть рабочей камеры.

Не наносите спрей в промежуточные полости и отверстия в боковых стенках и в задней стенке рабочей камеры.

- Оставьте средство для чистки духовых шкафов для воздействия согласно указаниям на упаковке.

Средства для чистки духовых шкафов других производителей можно наносить только на холодные поверхности максимум на 10 минут.

- Дополнительно вы можете использовать после воздействия средства жёсткую сторону губки для мытья посуды.
- Тщательно удаляйте остатки чистящих средств чистой водой.
- Вытрите насухо все поверхности мягкой тканью.

Опускание ТЭНа гриля

Если верхняя часть рабочей камеры сильно загрязнена, для очистки можно откинуть вниз ТЭН гриля. Верхнюю часть рабочей камеры регулярно чистите влажной салфеткой или губкой для мытья посуды.

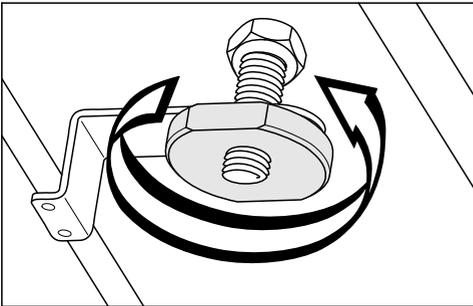
⚠ Опасность получения травм из-за горячих поверхностей.

При работе духовой шкаф нагревается. Вы можете обжечься при контакте с нагревательными элементами, рабочей камерой и принадлежностями.

Перед началом очистки вручную дайте немного остыть ТЭНам, рабочей камере и принадлежностям.

Упавшая гайка может поцарапать дно рабочей камеры.

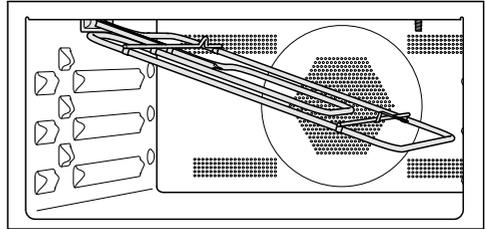
Положите что-нибудь для защиты на дно рабочей камеры, например, кухонное полотенце.



■ Отверните гайку.

ТЭН гриля можно повредить.

Никогда не выдавливайте ТЭН гриля с силой.



■ Осторожно откиньте вниз ТЭН гриля.

Пластины у потолка рабочей камеры можно повредить.

Не используйте для очистки верхней части рабочей камеры жёсткую сторону губки для мытья посуды.

Можно повредить светодиод в верхней части рабочей камеры.

По возможности не очищайте светодиод.

■ Чистите верхнюю часть рабочей камеры влажной салфеткой или губкой для мытья посуды.

■ После чистки снова поднимите ТЭН гриля вверх.

■ Наживите и полностью затяните гайку.

Что делать, если ...

Вы можете самостоятельно устранить большинство неполадок, возникающих при ежедневной эксплуатации прибора. Во многих случаях это позволит сэкономить время и денежные средства, так как не придётся вызывать специалиста сервисной службы.

На сайте www.miele.com/service вы найдёте информацию, как можно самостоятельно исправить неполадки.

Приведённые ниже таблицы помогут найти причины возникновения неисправности или ошибки и устранить их.

Проблема	Причина и устранение
Дисплей темный.	Вы выбрали установку Текущее время Индикация выключить. Поэтому при выключенном духовом шкафу дисплей темный. ■ Сразу после включения духового шкафа появляется главное меню. Если текущее время должно отображаться постоянно, выберите установку Текущее время Индикация включить.
	Отсутствует электропитание духового шкафа. ■ Проверьте, вставлена ли вилка духового шкафа в розетку. ■ Проверьте, не сработал ли предохранитель внутренней электропроводки. Вызовите квалифицированного инженера-электрика или обратитесь в сервисную службу Miele.
Вы не слышите звуковой сигнал.	Звуковые сигналы выключены или выбрана очень низкая громкость. ■ Включите звуковые сигналы или сделайте их громче с помощью установки Громкость звука Звуковые сигналы .
Рабочая камера не нагревается.	Активирован демонстрационный режим. Можно выбирать пункты меню и нажимать сенсорные кнопки, но нагрев рабочей камеры не работает. ■ Отключите демонстрационный режим с помощью установки Демонстрационный режим Демо-режим выключить .

Проблема	Причина и устранение
<p>Сенсорные кнопки не работают.</p>	<p>Вы выбрали установку Дисплей QuickTouch выключить. Поэтому при выключенном духовом шкафу сенсорные кнопки не работают.</p> <ul style="list-style-type: none"> ■ Как только вы включите духовой шкаф, сенсорные кнопки будут реагировать на прикосновение. Если вы хотите, чтобы сенсорные кнопки работали даже при выключенном духовом шкафу, выберите установку Дисплей QuickTouch включить. <p>Духовой шкаф не подключён к электросети.</p> <ul style="list-style-type: none"> ■ Проверьте, вставлена ли вилка духового шкафа в розетку. ■ Проверьте, не сработал ли автомат защиты внутренней электропроводки. Вызовите специалиста-электрика или сервисную службу Miele. <p>Возникла проблема в системе управления.</p> <ul style="list-style-type: none"> ■ Нажимайте кнопку Вкл./Выкл.  до отключения дисплея и перезапуска духового шкафа.
<p>Вы не можете запустить процесс приготовления.</p>	<p>Для процесса с функцией СВЧ дверца ещё открыта.</p> <ul style="list-style-type: none"> ■ Проверьте, правильно ли закрыта дверца. <p>Для процесса с функцией СВЧ не установлена мощность СВЧ или время приготовления.</p> <ul style="list-style-type: none"> ■ Проверьте, установлена ли мощность СВЧ и время приготовления. <p>Для приготовления в режиме с СВЧ не заданы все необходимые установки.</p> <ul style="list-style-type: none"> ■ Проверьте, установлены ли мощность СВЧ, время приготовления и температура.
<p>Для разблокировки удерживайте нажатой кнопку «OK» в течение 6 секунд появляется при включении на дисплее.</p>	<p>Блокировка запуска  включена.</p> <ul style="list-style-type: none"> ■ Блокировку запуска процесса приготовления можно отключить, нажав сенсорную кнопку OK и удерживая ее 6 секунд. ■ Если вы хотите полностью выключить блокировку запуска, выберите установку Безопасность Блокировка запуска  выключить .

Что делать, если ...

Проблема	Причина и устранение
На дисплее появляется Неисправность в сети процесс прерван .	Электроснабжение было кратковременно нарушено. Поэтому процесс приготовления прервался. <ul style="list-style-type: none"> ■ Выключите и снова включите духовой шкаф. ■ Снова запустите процесс приготовления.
12:00 высвечивается на дисплее.	Электроснабжение было отключено более 150 часов. <ul style="list-style-type: none"> ■ Установите текущее время и дату заново.
На дисплее появляется Макс. длительность работы достигнута .	Духовой шкаф был включен слишком длительное время. Сработало защитное отключение. <ul style="list-style-type: none"> ■ Подтвердите нажатием OK. <p>После этого духовой шкаф будет снова готов к работе.</p>
Ошибка и не приведённый здесь код ошибки появляется на дисплее.	Проблема, которую вы не сможете устранить самостоятельно. <ul style="list-style-type: none"> ■ Обратитесь в сервисную службу Miele.
Если во время приготовления в режиме Режим СВЧ  открыть дверцу, не слышен звук работы прибора.	Это не является неисправностью! Если во время приготовления в режиме Режим СВЧ  открыть дверцу, то контактный выключатель дверцы выключает функцию микроволн, а вентилятор охлаждения переключается на более слабый режим.
После завершения процесса приготовления слышен звук работающего прибора.	После процесса приготовления охлаждающий вентилятор остаётся включённым (см. главу «Установки», раздел «Остаточный ход охлаждающего вентилятора»).
Во время процесса с функцией СВЧ слышен необычный шум.	Вы использовали металлическую посуду во время процесса с СВЧ. <ul style="list-style-type: none"> ■ Проверьте, не образуются ли искры из-за использования металлической посуды (см. главу «Микроволновый режим», раздел «Выбор посуды»).
	Вы накрывали пищу алюминиевой фольгой во время приготовления с СВЧ. <ul style="list-style-type: none"> ■ Снимите в этом случае то, чем накрыт продукт.
	Вы использовали решётку во время процесса с СВЧ. <ul style="list-style-type: none"> ■ Для процессов с функцией СВЧ используйте только стеклянный поддон.

Проблема	Причина и устранение
<p>Духовой шкаф выключился автоматически.</p>	<p>Духовой шкаф автоматически выключается для экономии электроэнергии, если после включения духового шкафа или по завершении процесса приготовления в течение определённого времени не следует дальнейших установок.</p> <ul style="list-style-type: none"> ■ Снова включите духовой шкаф.
<p>Пирог/выпечка не готовы по истечении времени, указанного в таблице приготовления.</p>	<p>Выбранная температура не соответствует данным рецепта.</p> <ul style="list-style-type: none"> ■ Выберите температуру согласно рецепту.
	<p>Количество компонентов не соответствует данным рецепта.</p> <ul style="list-style-type: none"> ■ Проверьте, меняли ли вы рецепт. При увеличении содержания жидкости или яиц тесто становится более влажным, что требует большего времени выпекания.
<p>Пирог/выпечка неровно подрумянились.</p>	<p>Неправильно выбраны температура или уровень.</p> <ul style="list-style-type: none"> ■ Некоторая разница в подрумянивании есть всегда. Если же эта разница очень большая, проверьте, правильно ли выбраны температура и уровень.
	<p>Материал или цвет формы для выпекания не соответствуют режиму работы. Светлые, зеркальные формы с тонкими стенками подходят не лучшим образом. Они отражают излучаемое тепло духового шкафа. Из-за этого тепло не так хорошо попадает на продукты и получается неравномерное или слабое подрумянивание в форме.</p> <ul style="list-style-type: none"> ■ Используйте для выпекания матовые, тёмные формы.

Что делать, если ...

Проблема	Причина и устранение
<p>По истечении заданного времени в режиме <small>Режим СВЧ</small>  блюдо недостаточно разогрето или приготовлено.</p>	<p>Вы прервали процесс приготовления с СВЧ, но не запустили его снова.</p> <ul style="list-style-type: none"> ■ Запустите процесс приготовления заново, если продукты все ещё достаточно теплые или в определенной степени готовности. <p>При приготовлении или разогреве с помощью СВЧ установлена недостаточная длительность.</p> <ul style="list-style-type: none"> ■ Проверьте, чтобы для установленной мощности СВЧ была выбрана правильная длительность. Чем ниже мощность СВЧ, тем выше длительность приготовления.
<p>После нагрева или приготовления с помощью СВЧ продукты слишком быстро остывают.</p>	<p>Из-за особенностей СВЧ-излучения тепло возникает сначала в наружных слоях продукта, затем переносится в его середину. Если продукт нагревается при большой мощности микроволн, то снаружи он может быть уже горячим, а в середине ещё нет. При последующем выравнивании температуры продукт станет внутри теплее, а снаружи холоднее.</p> <ul style="list-style-type: none"> ■ Выбирайте более низкую мощность СВЧ и, соответственно, большую длительность приготовления, особенно для разогрева продуктов с различным составом, например, для разогрева меню.
<p>Подсветка рабочей камеры выключается спустя небольшое время.</p>	<p>Вы выбрали установку Подсветка «Вкл» на 15 секунд.</p> <ul style="list-style-type: none"> ■ Если вы хотите включить подсветку рабочей камеры на время всего процесса приготовления, выберите установку Подсветка включить.
<p>Подсветка рабочей камеры выключена или не включается.</p>	<p>Вы выбрали установку Подсветка выключить .</p> <ul style="list-style-type: none"> ■ Включите подсветку рабочей камеры на 15 секунд нажатием сенсорной кнопки . ■ При желании выберите установку Подсветка включить или «Вкл» на 15 секунд. <p>Подсветка рабочей камеры неисправна.</p> <ul style="list-style-type: none"> ■ Обратитесь в сервисную службу Miele.

На сайте www.miele.com/service вы найдёте информацию, как можно самостоятельно исправить неполадки, а также информацию о запчастях Miele.

Контактная информация для обращений в случае неисправностей

При возникновении неисправностей, которые вы не можете устранить самостоятельно, обращайтесь в сервисную службу Miele.

Вызвать специалиста сервисной службы Miele можно онлайн на сайте <https://www.miele.ru/domestic/service-enquiry-3117.htm>.

Контактные данные сервисной службы Miele указаны в конце данного документа.

Сообщите сервисной службе модель и фабричный номер прибора. Эти данные указаны на типовой табличке. Эту информацию вы найдёте на типовой табличке, которая видна при открытой дверце на фронтальной раме.

Гарантия

Гарантийный срок составляет 2 года. Подробную информацию об условиях гарантии Вы найдете в разделе «Гарантия качества товара».

Нижеследующая информация актуальна только для Украины:

соответствует требованиям «Технического регламента ограничения использования некоторых небезопасных веществ в электрическом и электронном оборудовании (2002/95/EC)»

Постановление Кабинета Министров Украины от 03.12.2008 № 1057

Документы соответствия

Сертификат соответствия
ЕАЭС RU C-DE.АЯ46.В.04702/19 с
29.05.2019 по 28.05.2024

Декларация соответствия
ЕАЭС RU C-DE.АЯ46.В.14010/20 с
20.02.2020 по 19.02.2025

Соответствует требованиям
Технических регламентов Таможенного Союза (а в настоящее время - Евразийского экономического союза ЕАЭС)

ТР ТС 004/2011 «О безопасности низковольтного оборудования»

ТР ТС 020/2011 «Электромагнитная совместимость технических средств»

ТР ЕАЭС 037/2016 «Об ограничении применения опасных веществ в изделиях электротехники и радиоэлектроники».

Условия транспортировки

Прибор должен транспортироваться согласно манипуляционным знакам, указанным на упаковке. Не допускается подвергать прибор ударным нагрузкам при погрузочно-разгрузочных работах.

Сервисная служба

Условия хранения

Прибор должен храниться в сухом и чистом помещении, при температуре в помещении от +5 до +35°C, избегая воздействия прямых солнечных лучей.

Дата изготовления

Дата изготовления указана на типовой табличке в формате месяц/год.

Срок хранения не установлен

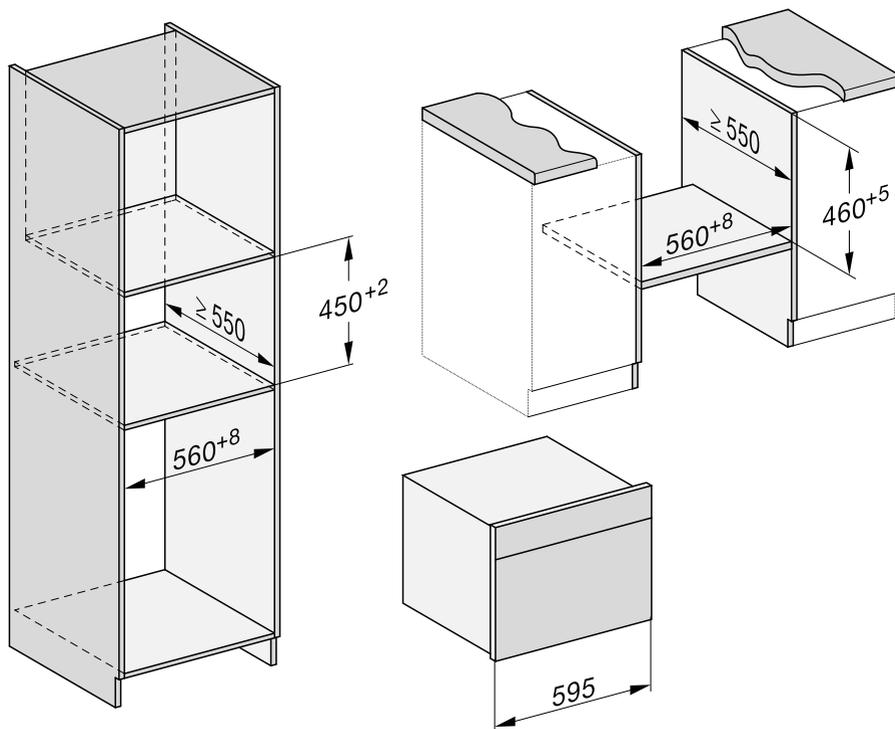
Срок службы прибора 10 лет

Размеры для встраивания

Указания размеров приведены в мм.

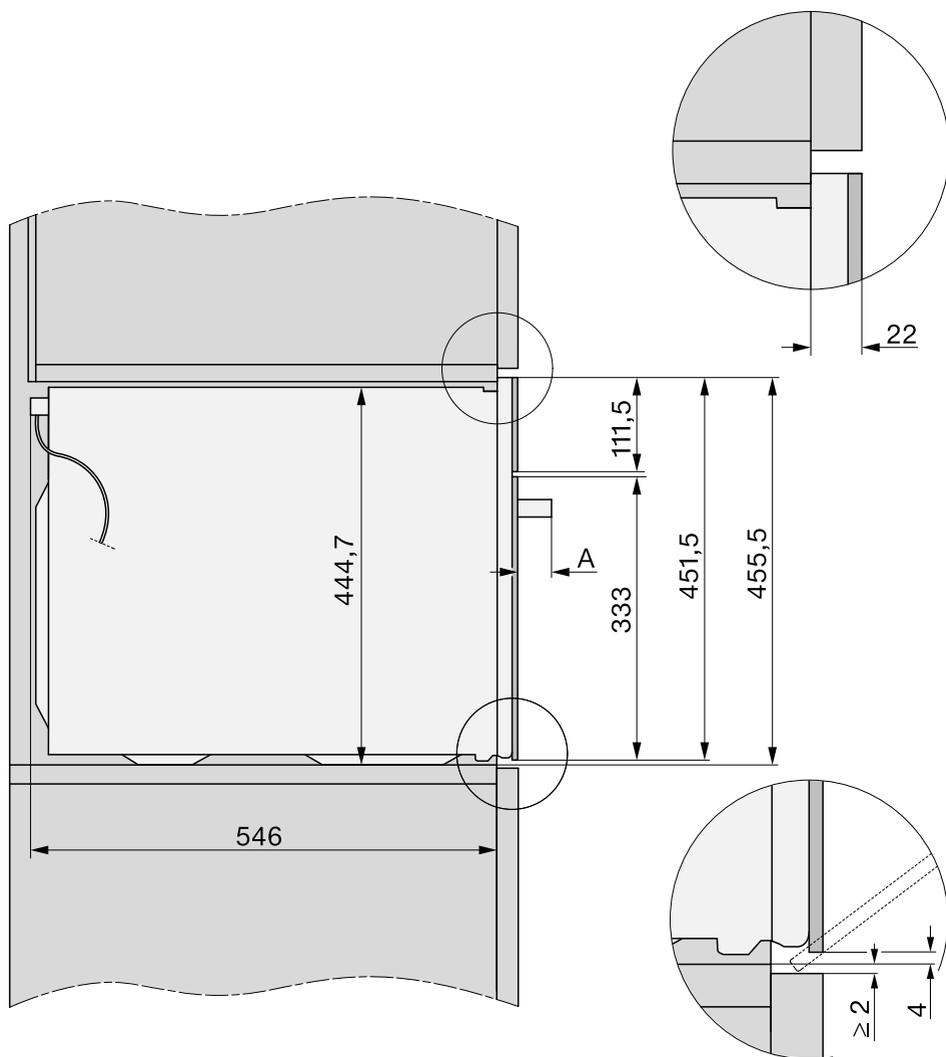
Встраивание в высокий шкаф или шкаф под столешницей

Если духовой шкаф должен быть встроен под панелью конфорок, то учитывайте указания по встраиванию, а также высоту встраивания панели конфорок.



Монтаж

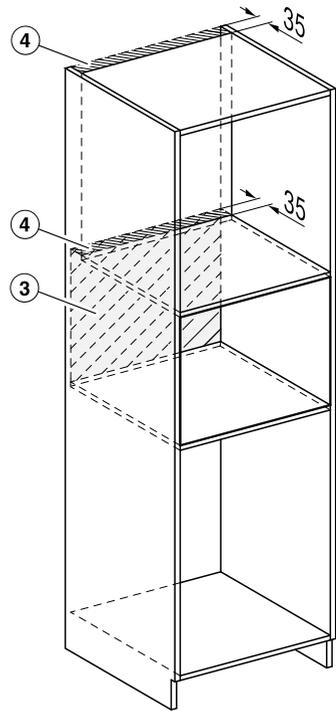
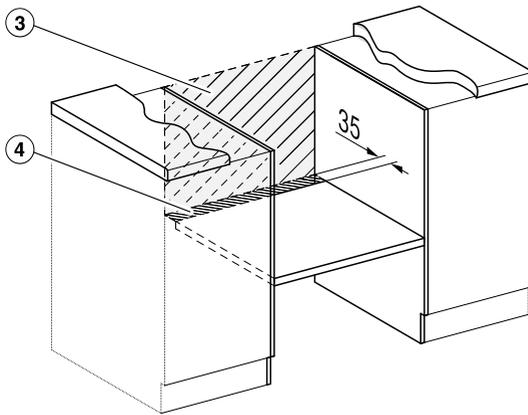
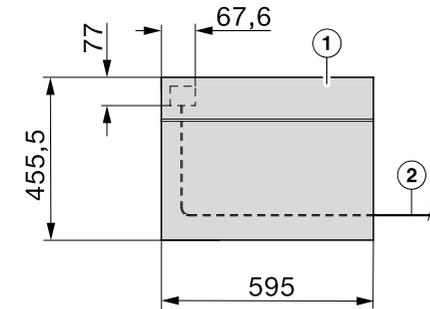
Вид сбоку



A H 73xx: 43 мм

H 74xx: 47 мм

Подключения и вентиляция

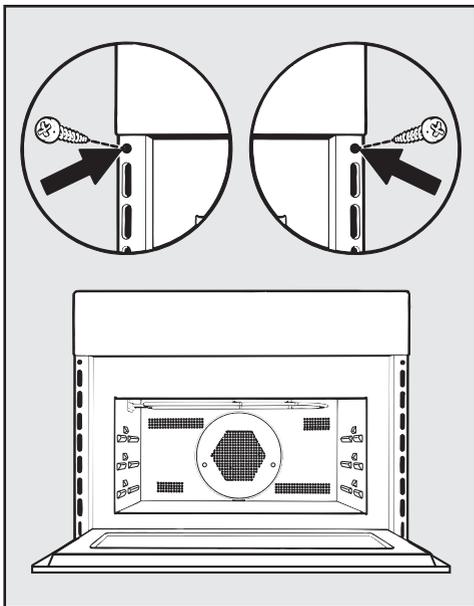


- ① Вид спереди
- ② Сетевой кабель, длина = 2000 мм
- ③ Подключения в этой области отсутствует
- ④ Вырез для вентиляции мин. 150 см²

Монтаж

Встраивание духового шкафа

- Подключите духовой шкаф к электросети.
- Задвиньте духовой шкаф в мебельную нишу и выровняйте его.



- Откройте дверцу и прикрепите духовой шкаф прилагаемыми винтами к боковым стенкам шкафа для встраивания.

Подключение к электросети

Духовой шкаф оснащён кабелем питания и вилкой для подключения к сети переменного тока 230 В, 50 Гц.

Номинал применяемого предохранителя должен быть не менее 16 А.

Подключение может быть выполнено только к правильно смонтированной розетке с защитным контактом.

Электропроводка с заземлением должна быть выполнена согласно нормам VDE 0100 (ПУЭ).

Духовой шкаф должен быть расположен так, чтобы ничто не препятствовало доступу к сетевой вилке.

Если невозможно обеспечить доступ пользователя к розетке или если предусмотрено стационарное подключение, то при монтаже необходимо установить размыкающее устройство.

В качестве размыкающего устройства могут использоваться доступные выключатели с зазором между контактами не менее 3 мм. К ним относятся линейные защитные автоматы, предохранители и контактор (EN 60335).

Необходимые **параметры подключения** указаны на типовой табличке, которая находится на передней стороне рабочей камеры. Указанные данные должны совпадать с параметрами электросети.

При обращениях в компанию Miele всегда указывайте следующее:

- номер модели
- фабричный номер
- параметры подключения (сетевое напряжение/частоту/максимальную потребляемую мощность)

При повреждении кабеля питания необходимо заменить его, обратившись в сервисную службу Miele.

Данный духовой шкаф с функцией СВЧ отвечает требованиям европейского стандарта EN 55011. В соответствии с этим стандартом данная продукция относится к приборам группы 2, класса В.

Группа 2 означает, что прибор согласно своему назначению производит высокочастотную энергию в форме электромагнитного излучения для термической обработки пищевых продуктов.

Класс В означает, что прибор подходит для использования в домашних условиях.

Возможна периодическая или не продолжительная эксплуатация прибора от автономного или не синхронизированного с сетью электроснабжающего оборудования (например, автономные сети, резервные системы). Условием для эксплуатации в данном случае является соответствие системы электроснабжения требованиям EN 50160 или аналогичного стандарта.

Работоспособность и принцип действия защитных мер, предусмотренных в домашней электропроводке и данном изделии Miele, должны быть гарантированы в том числе при эксплуатации в островном режиме и режиме без синхронизации сети. В противном случае их следует при установке заменить на равнозначные, как это описано, например, в последней редакции правил применения VDE-AR-E 2510-2.

Монтаж

Технические данные

Напряжение	230 В
Частота	50 Гц
Предохранитель	16 А
Потребляемая мощность	2,2 кВт

Если параметры электросети или электропроводка не соответствует данным требованиям, обратитесь в обслуживающую организацию вашего домовладения.

ПОМНИТЕ! Подключение к сети без защитного заземления может привести к поражению электрическим током и к неисправностям в приборе.

Сдобное тесто

Пироги/выпечка (принадлежности)		+ [°C] + [Вт]		³ ₁	 [МИН]
Маффины		150–160	✓	2	35–45
Небольшие кексы (1 стеклянный поддон) *		150	–	2	25–35
Небольшие кексы (2 стеклянных поддона) *		140	–	2+3	35–45
Песочный кекс (прямоугольная форма, 30 см)	¹	160–170 + 80	✓	1	35–45
Высокий кекс (форма венка/форма для кекса, Ø 26 см)	¹	160–170 + 150	✓	1	40–50
Мраморный пирог, ореховый пирог (прямоугольная форма, 30 см)		150–160	✓	1	65–75
Мраморный пирог, ореховый пирог (форма венка/форма для кекса, Ø 26 см)		150–160	✓	1	55–65
Фруктовый пирог (1 стеклянный поддон)		150–160	✓	2	50–60
Фруктовый пирог (разъёмная форма, Ø 26 см)		150–160	✓	1	55–65
Корж (форма для выпекания коржей, Ø 28 см)		150–160	✓	1	25–35

Режим работы, Температура, Мощность микроволн, Booster, ³₁ Уровень, Время приготовления, Конвекция плюс, СВЧ + Конвекция плюс, ✓ ВКЛ., – ВЫКЛ.

* Установки действительны также для предписанных величин согласно EN 60350-1.

1 Поставьте форму для выпечки в центр стеклянного поддона.

2 Прогрейте рабочую камеру, прежде чем поставить в неё приготавливаемое блюдо.

Таблицы приготовления

Песочное тесто

Пироги/выпечка (принадлежности)		 [°C]		 1 ³	 [МИН]
Печенье (1 стеклянный поддон)		140–150	✓	2	20–30
Отсадное печенье (1 стеклянный поддон)*		140	–	2	40–50
Отсадное печенье (2 стеклянных поддона)*		140	–	2+3	45–55 ²
Корж (форма для выпекания коржей, Ø 28 см)		150–160	✓	2	30–40
Чизкейк (разъёмная форма, Ø 26 см)		150–160	✓	1	75–85
Яблочный пирог (разъёмная форма, Ø 20 см)*		160	–	1	110–120
Закрытый яблочный пирог (разъёмная форма, Ø 26 см)		150–160	✓	1	65–75
Фруктовый пирог с заливкой (разъёмная форма, Ø 26 см)		150–160	✓	1	60–70
Фруктовый пирог с заливкой (1 стеклянный поддон)		150–160	✓	2	55–65
Плоский пирог с начинкой, сладкий (1 стеклянный поддон)		190–200 ¹	✓	2	30–40

 Режим работы,  Температура,  Booster,  Уровень,  Время приготовления,  Конвекция плюс, ✓ ВКЛ., – ВЫКЛ.

* Установки действительны также для предписанных величин согласно EN 60350-1.

¹ Прогрейте рабочую камеру, прежде чем поставить в неё приготавливаемое блюдо.

² Вынимайте противни из прибора в иное время, если до истечения указанного времени приготовления блюдо достаточно подрумянилось.

Дрожжевое тесто

Пироги/выпечка (принадлежности)		+ [°C] + [Вт]		³ ₁	 [МИН]
Кекс (форма для кекса, Ø 24 см)		140–150	✓	1	55–65
Рождественский кекс (1 стеклянный поддон)		150–160	✓	1	60–70
Пирог с посыпкой с фруктами/без фруктов (1 стеклянный поддон)		160–170	✓	2	40–50
		170–180 + 150	–	2	30–40
Фруктовый пирог (1 стеклянный поддон)		160–170	✓	2	40–50
		170–180 + 150	–	2	25–35
Слойки с яблочной начинкой/улитки с изюмом (1 стеклянный поддон)		150–160	✓	2	25–35
Белый хлеб (подовый) (1 стеклянный поддон)		180–190	–	2	35–45
Белый хлеб (прямоугольная форма, 30 см)		190–200	✓	1	50–60
Цельнозерновой хлеб (прямоугольная форма, 30 см)		180–190	✓	1	55–65
Подъём дрожжевого теста (миска)		35	–	1	30

Режим работы, Температура, Booster, ³₁ Уровень, Время приготовления,
 Конвекция плюс, СВЧ + Конвекция плюс, ✓ ВКЛ., – ВЫКЛ.

Творожно-сдобное тесто

Пироги/выпечка (принадлежности)		+ [°C] + [Вт]		³ ₁	 [МИН]
Фруктовый пирог (1 стеклянный поддон)		160–170	✓	2	40–50
		170–180 + 150	–	2	25–35
Слойки с яблочной начинкой/улитки с изюмом (1 стеклянный поддон)		150–160	✓	2	25–35

Режим работы, Температура, Booster, ³₁ Уровень, Время приготовления,
 Конвекция плюс, СВЧ + Конвекция плюс, ✓ ВКЛ., – ВЫКЛ.

Таблицы приготовления

Бисквитное тесто

Пироги/выпечка (принадлежности)		 [°C]		 3 1	 [МИН]
Бисквитный корж (2 яйца, разъёмная форма, Ø 26 см)		170–180 ¹	–	1	15–25
Бисквитный корж (4 яйца, разъёмная форма, Ø 26 см)		170–180 ¹	–	1	30–40
Бисквит с добавлением воды (разъёмная форма, Ø 26 см)*		190	–	2	20–30
Бисквит (1 стеклянный поддон)		170–180 ¹	–	2	12–22

 Режим работы,  Температура,  Booster,  Уровень,  Время приготовления,  Конвекция плюс, ✓ ВКЛ., – ВЫКЛ.

* Установки действительны также для предписанных величин согласно EN 60350-1.

¹ Прогрейте рабочую камеру, прежде чем поставить в неё приготавливаемое блюдо.

Заварное тесто, слоёное тесто, белковая выпечка

Пироги/выпечка (принадлежности)		 [°C]		 3 1	 [МИН]
Заварные пирожные (1 стеклянный поддон)		160–170	✓	2	30–40
Пирожки из слоёного теста с начинкой (1 стеклянный поддон)		170–180	✓	2	25–35
Макароны (миндальные пирожные, 1 стеклянный поддон)		120–130	✓	2	35–45
Меренга/безе (1 стеклянный поддон, 6 шт. по Ø 6 см)		80–100	–	2	120–150

 Режим работы,  Температура,  Booster,  Уровень,  Время приготовления,  Конвекция плюс, ✓ ВКЛ., – ВЫКЛ.

Таблицы приготовления

Закуски

Продукт (принадлежности)	 +  [°C] + [Вт]		 ³ ₁	 [мин]
Пикантный плоский пирог с начинкой (1 стеклянный поддон)	 190–200 ²	✓	2	30–40
Луковый пирог (1 стеклянный поддон)	 180–190 + 150	–	2	30–40
Пицца, дрожжевое тесто (1 стеклянный поддон)	 160–170 + 80	–	2	25–35
Пицца, творожно-сдобное тесто (1 стеклянный поддон)	 150–160	–	2	25–35
Тосты * (решётка для выпечки и запекания)	 ¹ 3 ³	–	2	2–4
Запечённые/запечённые до румяной корочки блюда (например, тосты) (решётка для выпечки и запекания на стеклянном поддоне)	 ¹ 3	–	2	5–9
Овощи гриль (решётка на стеклянном поддоне)	 ¹ 3 ³	–	2	10–12 ⁴
	 210–220 ³	–	2	8–10 ⁴

 Режим работы,  Температура,  Booster, ³ Уровень,  Время приготовления,  Конвекция плюс,  СВЧ + Конвекция плюс,  Гриль большой,  Гриль с обдувом, ✓ ВКЛ., – ВЫКЛ.

* Установки действительны также для предписанных величин согласно EN 60350-1.

- 1 Установите указанную ступень гриля.
- 2 Прогрейте рабочую камеру, прежде чем поставить в неё приготавливаемое блюдо.
- 3 Прогрейте рабочую камеру в течение 5 минут, прежде чем поставить в неё приготавливаемое блюдо.
- 4 По возможности переверните продукт по истечении половины времени приготовления.

Таблицы приготовления

Говядина

Продукт (принадлежности)		 [°C]		 ³ ₁	 [МИН]	 ⁸ [°C]
Тушёная говядина, ок. 1 кг (форма с крышкой)	 ²	150–160	✓	1	120–130 ⁶	–
Филе говядины, ок. 1 кг ¹	 ²	150–160 ⁴	–	1	30–70	45–75
Ростбиф, ок. 1 кг ¹	 ²	150–160 ⁴	✓	1	25–70	45–75
Бургер ^{*,1}	 ³	3 ⁵	–	2	1: 17–22 2: 5–10 ⁷	–
Котлеты ¹	 ³	3 ⁵	–	2	1: 10–15 2: 5–10 ⁷	–

 Режим работы,  Температура,  Booster, ³ Уровень,  Время приготовления,  Внутренняя температура,  Конвекция плюс,  Гриль большой, ✓ ВКЛ., – ВЫКЛ.

* Установки действительны также для предписанных величин согласно EN 60350-1.

- Используйте решётку для выпечки и запекания и стеклянный поддон.
- Предварительно обжарьте мясо на панели конфорок.
- Установите указанную ступень гриля.
- Прогрейте рабочую камеру, прежде чем поставить в неё приготавливаемое блюдо.
- Прогрейте рабочую камеру в течение 5 минут, прежде чем поставить в неё приготавливаемое блюдо.
- Сначала готовьте блюдо под крышкой. Примерно через 60 минут приготовления снимите крышку и подлейте ок. 0,5 л жидкости.
- Переверните продукт, когда он достаточно подрумянится (1: время приготовления на гриле, сторона 1, 2: время приготовления на гриле, сторона 2).
- Если у вас есть отдельный термометр, вы можете также ориентироваться на указанную температуру внутри блюда.

Таблицы приготовления

Телятина

Продукт (принадлежности)		 +  [°C] + [Вт]		 ³ ₁	 [мин]	 ³ [°C]
Тушёная телятина, ок. 1,5 кг (сковорода с крышкой)	 ¹	160–170	✓	1	120–130 ²	–
	 ¹	160–170 + 150	✓	1	80–90 ²	–
Филе телятины, ок. 1 кг (стеклянный поддон)	 ¹	150–160	✓	1	20–50	45–75

 Режим работы,  Температура,  Booster, ³ Уровень,  Время приготовления,
 Внутренняя температура,  Конвекция плюс,  СВЧ + Конвекция плюс,
 ✓ ВКЛ., – ВЫКЛ.

- 1 Предварительно обжарьте мясо на панели конфорок.
- 2 Сначала готовьте блюдо под крышкой. Примерно через 60 минут приготовления снимите крышку и подлейте ок. 0,5 л жидкости.
- 3 Если у вас есть отдельный термометр, вы можете также ориентироваться на указанную температуру внутри блюда.

Таблицы приготовления

Свинина

Продукт (принадлежности)		 +  [°C] + [Вт]		 ³ ₁	 [МИН]	 ⁷ [°C]
Жаркое из свинины/шейно-лопаточной части корейки, ок. 1 кг (сковорода с крышкой)	 ¹	160–170 + 150	✓	1	80–90 ⁴	80–90
Жаркое из свинины со шкварками, ок. 2 кг (форма для запекания)	 ¹	170–180 + 150	✓	1	70–80 ⁵	80–90
Копчёная корейка, ок. 1 кг (стеклянный поддон)	 	170–180 + 150	–	1	40–50	63–68
Рулет из рубленого мяса, ок. 1 кг (стеклянный поддон)	 	170–180 + 150	–	1	35–45 ⁵	80–85
Бекон к завтраку/бекон (решётка на стеклянном поддоне)	 ²	3 ³	–	2	5–10	–
Колбаска (решётка на стеклянном поддоне)	 ²	3 ³	–	2	15–20 ⁶	–

 Режим работы,  Температура,  Booster, ³₁ Уровень,  Время приготовления, ⁷ Внутренняя температура,  СВЧ + Автоматика жарения,  СВЧ + Конвекция плюс,  Гриль большой, ✓ ВКЛ., – ВЫКЛ.

- Используйте пригодную для микроволнового режима посуду.
- Установите указанную ступень гриля.
- Прогрейте рабочую камеру в течение 5 минут, прежде чем поставить в неё приготавливаемое блюдо.
- Сначала готовьте блюдо под крышкой. Примерно через 60 минут приготовления снимите крышку и подлейте ок. 0,5 л жидкости.
- По истечении половины времени долейте ок. 0,5 л жидкости.
- По возможности переверните продукт по истечении половины времени приготовления.
- Если у вас есть отдельный термометр, вы можете также ориентироваться на указанную температуру внутри блюда.

Таблицы приготовления

Баранина, дичь

Продукт (принадлежности)		 +  [°C] + [Вт]		 ³	 [МИН]	 ⁴ [°C]
Ножка ягнёнка с костью, ок. 1,5 кг (сковорода с крышкой)		170–180 + 80	✓	1	100–120 ³	64–82
Седло ягнёнка без кости (решётка для выпечки и запекания на универсальном противне)	 ¹	170–180 ²	✓	1	15–40	53–80
Седло оленя без кости (форма для запекания)	 ¹	170–180 ²	✓	1	45–75	60–81
Седло косули без кости (стеклянный поддон)	 ¹	140–150 ²	–	1	20–40	60–81
Окорок дикого кабана без кости, ок. 1 кг (сковорода с крышкой)		180–190	✓	1	90–120 ³	80–90

 Режим работы,  Температура,  Booster, ³ Уровень,  Время приготовления,  Внутренняя температура,  СВЧ + Автоматика жарения,  Конвекция плюс,  Автоматика жарения, ✓ ВКЛ., – ВЫКЛ.

- 1 Предварительно обжарьте мясо на панели конфорок.
- 2 Прогрейте рабочую камеру, прежде чем поставить в неё приготавливаемое блюдо.
- 3 Сначала готовьте блюдо под крышкой. Примерно через 60 минут приготовления снимите крышку и подлейте ок. 0,5 л жидкости.
- 4 Если у вас есть отдельный термощуп, вы можете также ориентироваться на указанную температуру внутри блюда.

Таблицы приготовления

Птица, рыба

Продукт (принадлежности)		+ [°C] + [Вт]		³	 [МИН]	⁴ [°C]
Птица, 0,8–1,5 кг (решётка для выпечки и запекания на стеклянном поддоне)		160–170	✓	1	55–65	85–90
		170–180 + 150	–	1	40–50	85–90
Курица, ок. 1,2 кг (решётка для выпечки и запекания на стеклянном поддоне)		180–190 ¹	–	1	60–70 ²	85–90
	*	200 + 150	–	1	45–55 ²	85–90
Птица, ок. 2 кг (плоская форма для запеканки на стеклянном поддоне)		160–170	✓	1	110–140	85–90
		170–180 + 80	–	1	100–120	85–90
Птица, ок. 4 кг (форма на стеклянном поддоне)		160–170 + 80	–	1	150–160 ³	90–95
Рыба, 200–300 г (например, форель) (стеклянный поддон)		160–170 + 150	–	1	15–25	75–80
Рыба, 1–1,5 кг (например, радужная форель) (стеклянный поддон)		160–170 + 150	–	1	20–30	75–80

Режим работы, Температура, Booster, ³ Уровень, Время приготовления, ⁴ Внутренняя температура, Автоматика жарения, СВЧ + Автоматика жарения, Гриль с обдувом, СВЧ + Гриль с обдувом, СВЧ + Конвекция плюс, ✓ ВКЛ., – ВЫКЛ.

* Установки действительны также для предписанных величин согласно EN 60705.

- 1 Прогрейте рабочую камеру в течение 5 минут, прежде чем поставить в неё приготавливаемое блюдо.
- 2 По возможности переверните продукт спустя половину времени приготовления.
- 3 Через 30 минут долейте прим. 0,5 л жидкости.
- 4 Если у вас есть отдельный термощуп, вы можете также ориентироваться на указанную температуру внутри блюда.

Данные для организаций, проводящих испытания и тесты

Тестовые блюда согласно EN 60350-1

Тестовые блюда (принадлежности)		 [°C]		 ³	 [МИН]
Небольшие кексы (1 стеклянный поддон ¹)		150	–	2	25–35
Небольшие кексы (2 стеклянных поддона ¹)		140	–	2+3	35–45
Отсадное печенье(1 стеклянный поддон ¹)		140	–	2	40–50
Отсадное печенье (2 стеклянных поддона ¹)		140	–	2+3	45–55 ⁵
Яблочный пирог (решётка для выпечки и запекания ¹ , разъёмная форма ² , Ø 20 см)		160	–	1	110–120
Бисквит на воде (решётка для выпечки и запекания ¹ , разъёмная форма ² , Ø 26 см)		190	–	2	20–30
Тосты (решётка для выпечки и запекания ¹)		3 ⁴	–	2	2–4
Бургеры (решётка для выпечки и запекания ¹ на стеклянном поддоне ¹)		3 ⁴	–	2	1: 17–22 2: 5–10 ⁶

 Режим работы,  Температура,  Booster, ³ Уровень,  Время приготовления,  Конвекция плюс,  Гриль большой, ✓ ВКЛ., – ВЫКЛ.

- Используйте исключительно оригинальные принадлежности Miele.
- Используйте матовую тёмную разъёмную форму.
Поставьте разъёмную форму по центру решётки для выпечки и запекания.
- Установите указанную ступень гриля.
- Прогрейте рабочую камеру в течение 5 минут, прежде чем поставить в неё приготавливаемое блюдо.
- Вынимайте противни из прибора в иное время, если до истечения указанного времени приготовления блюдо достаточно подрумянилось.
- Переверните продукт, когда он достаточно подрумянится (1: время приготовления на гриле, сторона 1, 2: время приготовления на гриле, сторона 2).

Данные для организаций, проводящих испытания и тесты

Тестовые блюда согласно EN 60705 (режим СВЧ)

Тестовые блюда		 [Вт]	 [мин]	 ² [мин]	Примечания ³
Заварной крем из яиц и молока, 1000 г		600 + 450	6 + 15–18	120	Посуда согласно норме, размеры по верхнему краю 250 x 250 мм, готовить без крышки
Песочный кекс, 475 г		450	8–11	5	Посуда согласно норме, внешний диаметр по верхнему краю 220 мм, готовить без крышки
Мясной фарш, 900 г		600 + 450	8 + 12	5	Посуда согласно норме, размеры по верхнему краю 250 x 124 мм, готовить без крышки
Картофельный гра-тен, 1100 г		300 + 170 °С	25–35	5	Посуда согласно норме, внешний диаметр по верхнему краю 220 мм, готовить без крышки
Курица, 1200 г		150 + 200 °С	45–55 ¹	2	Решётку для выпечки и запекания задвиньте вместе со стеклянным поддоном, положите курицу на решётку для выпечки и запекания сначала грудкой вниз
Размораживание мяса (фарша), 500 г		150	16–19 ¹	10	Посуда согласно норме, размораживать без крышки
Малина, 250 г		150	6–8	3	Посуда согласно норме, размораживать без крышки

 Режим работы,  Мощность СВЧ,  Время размораживания и приготовления,  Время выравнивания,  Режим СВЧ,  СВЧ + Конвекция плюс,  СВЧ + Гриль с обдувом

- 1 По возможности поверните продукт/размораживаемый продукт по истечении половины времени приготовления.
- 2 Во время выравнивания дайте блюду постоять при комнатной температуре, чтобы температура продукта стала более равномерной.
- 3 Задвиньте стеклянный поддон на уровень 1 и поставьте на него посуду по центру.

Класс энергоэффективности

Согласно законодательству Российской Федерации класс энергоэффективности: А

Емкость духового шкафа - 38 л.

Устанавливается в соответствии с:

- 1) Приказом Минпромторга России от 06 ноября 2018 г. № 4404 «Об утверждении перечня категорий товаров и их характеристик в пределах установленных Правительством Российской Федерации видов товаров и их характеристик, на которые распространяется требование о наличии информации о классе энергетической эффективности товаров в технической документации, прилагаемой к этим товарам, в их маркировке, на их этикетках, и перечня исключений из категорий данных товаров и их характеристик»;
- 2) Приказом Минпромторга РФ от 29 апреля 2010 г. № 357 «Об утверждении Правил определения производителями и импортерами класса энергетической эффективности товара и иной информации о его энергетической эффективности» (в ред. Приказов Минпромторга РФ от 07.09.2010 № 767, от 12.12.2011 № 1708).

Заявление о соответствии

Настоящим компания Miele заявляет, что этот духовой шкаф соответствует директиве 2014/53/ЕС.

Полный текст заявления о соответствии товара требованиям ЕС можно найти на одном из следующих интернет-сайтов:

- Продукты, Скачать, на www.miele.de
- Сервис, Запрос информации, Инструкции по эксплуатации на <https://www.miele.ru/domestic/customer-information-385.htm?#p510> с указанием названия прибора или заводского номера.

Диапазон частот модуля WLAN	2,4000 ГГц – 2,4835 ГГц
-----------------------------	----------------------------

Максимальная излучаемая мощность модуля WLAN	< 100 мВт
--	-----------

Для обслуживания и управления коммуникационным модулем компания Miele использует собственное и стороннее программное обеспечение (ПО), которое не подпадает под действие условий так называемой свободной лицензии. Эти программы/компоненты ПО защищены авторским правом. Необходимо соблюдать авторские права компании Miele и третьей стороны.

Кроме того, в данном коммуникационном модуле содержатся компоненты программного обеспечения, которые предоставляются на условиях свободной лицензии. Имеющиеся компоненты открытого ПО вместе с относящимися к ним сведениями об авторских правах, копиями соответствующих действующих лицензий, а также при необходимости дополнительную информацию вы можете запросить локально по IP-адресу в браузере (*http://<ip adresse>/Licenses*). Изложенные в условиях предоставления свободной лицензии положения об ответственности и гарантийных обязательствах действуют только в отношении соответствующих правообладателей.

Гарантия качества товара

Уважаемый покупатель!

Гарантийный срок на бытовую технику, ввезенную на территорию страны приобретения через официальных импортеров составляет 24 месяца, при условии использования изделия исключительно для личных, семейных, домашних и иных нужд, не связанных с осуществлением предпринимательской деятельности.

На аксессуары и запасные части, приобретаемые отдельно, не в составе основного товара, гарантийный срок не устанавливается.

Гарантийный срок исчисляется с даты передачи товара покупателю. Пожалуйста, во избежание недоразумений, сохраняйте документы, подтверждающие передачу товара (товарные накладные, товарные чеки и иные документы, подтверждающие передачу товара в соответствии с требованиями действующего законодательства) и предъявляйте их сервисным специалистам при обращении за гарантийным обслуживанием.

В течение гарантийного срока Вы можете реализовать свои права на безвозмездное устранение недостатков изделия и удовлетворение иных установленных законодательством требований потребителя в отношении качества изделия, при условии использования изделия по назначению и соблюдения требований по установке, подключению и эксплуатации изделия, изложенных в настоящей инструкции.

В случае выполнения подключения третьими лицами сохраняйте документы, свидетельствующие об оплате и выполнении услуг по установке и подключению.

Внимание! Каждое изделие имеет уникальный заводской номер. Заводской номер позволяет установить дату производства изделия и его комплектацию. Называйте заводской номер изделия при обращении в сервисную службу Miele, это позволит Вам получить более быстрый и качественный сервис.

В случае устранения сервисной службой Miele неполадок оборудования в период действия гарантийного срока посредством замены детали указанного оборудования, клиент обязан вернуть представителю сервисной службы демонтированную деталь по окончании ремонта (в момент устранения неполадки оборудования).

Сервисная служба Miele оставляет за собой право отказать в гарантийном обслуживании в случаях:

- Обнаружения механических повреждений товара;
- Неправильного хранения и/или небрежной транспортировки;
- Обнаружения повреждений, вызванных недопустимыми климатическими условиями при транспортировке, хранении и эксплуатации;
- Обнаружения следов воздействия химических веществ и влаги;
- Несоблюдения правил установки и подключения;
- Несоблюдения требований инструкции по эксплуатации;
- Обнаружения повреждений товара в результате сильного загрязнения;
- Обнаружения повреждений в результате неправильного применения моющих средств и расходных материалов или использования не рекомендованных производителем средств по уходу;
- Обнаружения признаков разборки, ремонта и иных вмешательств лицами, не имеющими полномочий на оказание данных услуг;
- Включения в электрическую сеть с параметрами, не соответствующими ГОСТу, ДСТУ;
- Повреждений товара, вызванных животными или насекомыми;
- Противоправных действий третьих лиц;

Гарантия качества товара

- Действий непреодолимой силы (пожара, залива, стихийных бедствий и т.п.);
- Нарушения функционирования товара вследствие попадания во внутренние рабочие объемы посторонних предметов, животных, насекомых и жидкостей.

Гарантийное обслуживание не распространяется на:

- работы по регулировке, настройке, чистке и прочему уходу за изделием, оговоренные в настоящей Инструкции по эксплуатации;
- работы по замене расходных материалов (элементов питания, фильтров, лампочек освещения, мешков-пылесборников, и т.д.), оговоренные в настоящей Инструкции по эксплуатации.

Недостатками товара не являются:

- запаха нового пластика или резины, издаваемый товаром в течение первых дней эксплуатации;
- изменение оттенка цвета, глянца частей оборудования в процессе эксплуатации;
- шумы (не выходящие за пределы санитарных норм), связанные с принципами работы отдельных комплектующих изделий, входящих в состав товара:
 - вентиляторов
 - масляных/воздушных доводчиков дверей
 - водяных клапанов
 - электрических реле
 - электродвигателей
 - ремней
 - компрессоров
- шумы, вызванные естественным износом (старением) материалов:
 - потрескивания при нагреве/охлаждении
 - скрипы
 - незначительные стуки подвижных механизмов
- необходимость замены расходных материалов и быстроизнашивающихся частей, пришедших в негодность в результате их естественного износа.

Сервисные центры Miele

Сервисная сеть Miele включает в себя собственные сервисные центры в Москве, Санкт-Петербурге, Киеве и Алматы, региональных сервисных специалистов Miele и партнерские сервисные центры в регионах. Со списком городов, в которых представлен сервис Miele, Вы можете ознакомиться на интернет-сайте компании:

- для России: www.miele.ru
- для Украины: www.miele.ua
- для Казахстана: www.miele.kz

В случае необходимости сервисной поддержки просим обращаться по телефонам "Горячей линии", указанным на странице **Контактная информация о Miele**.

Контактная информация о Miele

По всем вопросам, связанным с приобретением техники, приобретением дополнительных принадлежностей и расходных материалов, а также в случае необходимости сервисной поддержки просим обращаться по телефону "Горячей линии".

Российская Федерация

Горячая линия для РФ 8-800-200-29-00 (звонок бесплатный на всей территории РФ)

E-mail: service@miele.ru

Internet: www.miele.ru

Адрес ООО Миле СНГ

125284 Москва,

Ленинградский проспект, 31А, стр.1,

этаж 8, помещение I, комната 1

Адрес филиала ООО Миле СНГ в г. Санкт-Петербурге

197046 Санкт-Петербург

Петроградская наб., 18 а

Украина

ООО « Миле »

ул. Жиланская 48, 50А, Киев, 01033 БЦ « Прайм »

Тел. 0 800 500290 (звонок со стационарного телефона на территории Украины бесплатный)

(044) 496 03 00

Факс (044) 494 22 85

E-mail: info@miele.ua

Internet: www.miele.ua

Республика Казахстан

ТОО « Миле »

050060, г. Алматы, ул. Абиша Кекилбайулы, 34, БЦ «Capital Tower», офис 11-02

Тел. (727) 313 23 00

Факс (727) 311 10 42

Горячая линия 8-800-080-53-33

E-mail: info@miele.kz

Internet: www.miele.kz

Другие страны СНГ

По всем вопросам приобретения дополнительных принадлежностей и расходных материалов, а также в случае необходимости сервисной поддержки, просим обращаться к продавцу, у которого Вы приобрели это изделие.

Внимание!

Условия гарантии в данных странах (в силу местного законодательства) могут быть иными. Уточнить условия гарантии можно у продавца.

Контактные данные продавцов в странах СНГ можно получить в контактном центре

ООО Миле СНГ

Тел. + 7 (495) 745 89 90

Факс + 7 (495) 745 89 84

E-mail: info@miele.ru

Производитель:

Миле & Ци. КГ, Карл-Миле-Штрассе, 29, 33332 Гюттерсло, Германия
Miele & Cie. KG, Carl-Miele-Straße 29, 33332 Gütersloh, Deutschland

Изготовлено на заводе:

Миле & Ци. КГ, Карл-Миле-Платц, 1, 59302 Ольде, Германия
Miele & Cie. KG, Carl-Miele-Platz 1, 59302 Oelde, Deutschland

Импортёры:

Уполномоченный представитель
производителя на территории РФ:
ООО Миле СНГ
Российская Федерация и страны СНГ
125284 Москва,
Ленинградский пр-т, д. 31а, стр. 1,
этаж 8, помещение I, комната 1
Телефон: (495) 745 8990
8 800 200 2900
Телефакс: (495) 745 8984

ООО «Миле»
ул. Жиланская 48, 50А
01033 Киев, Украина
Телефон: + 38 (044) 496 0300

Internet: www.miele.ua
E-mail: info@miele.ua



Internet: www.miele.ru
E-mail: info@miele.ru

ТОО Миле
Казахстан
050060, г. Алматы,
ул. Абиша Кекилбайулы, 34,
БЦ «Capital Tower», офис 11-02
Тел. (727) 313 23 00
8-800-080-53-33
Факс (727) 311 10 42



H 7440 BM

ru-RU, KZ

M.-Nr. 11 195 810 / 16