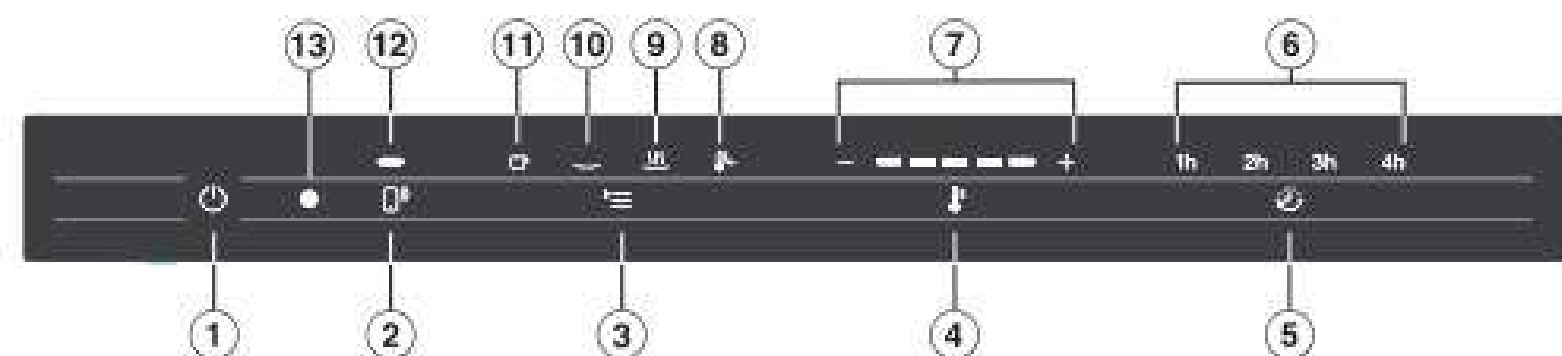


Элементы управления и индикаторы



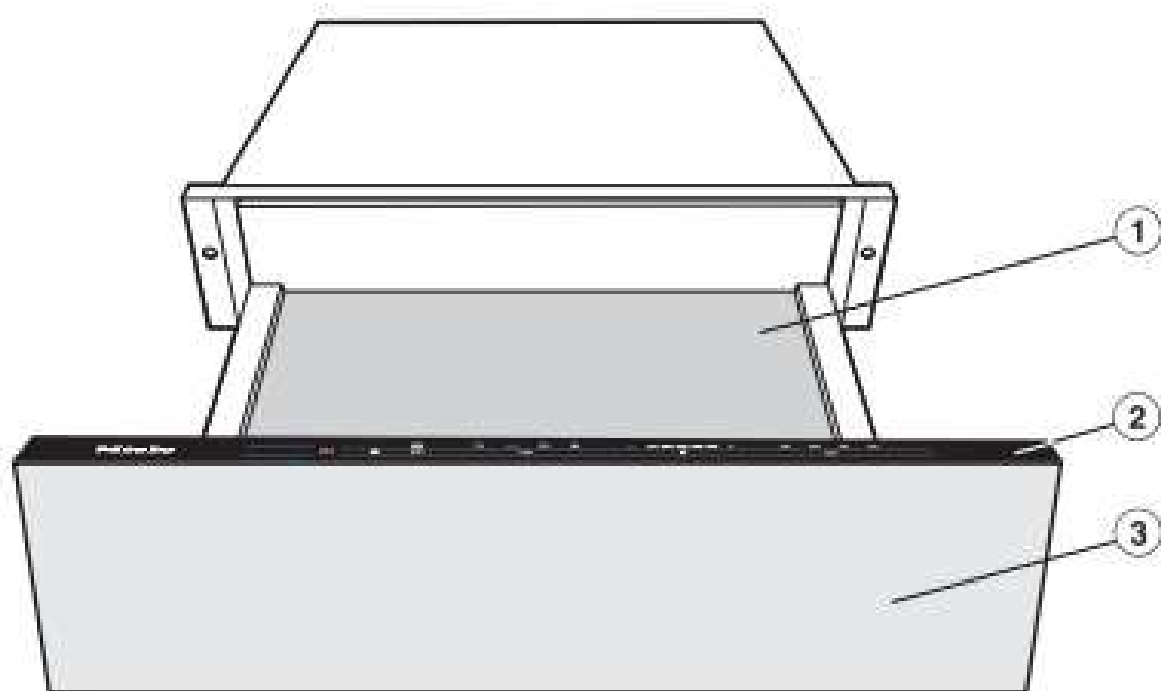
Сенсорные кнопки

- ① Включение/выключения подогревателя
- ② MobileStart
- ③ Выбор режима работы
- ④ Установка температуры
- ⑤ Установка длительности работы

Индикация/индикаторы

- ⑥ Длительность
 - 1h = 1 час
 - 2h = 2 часа
 - 3h = 3 часа
 - 4h = 4 часа
- ⑦ Сегментная шкала индикации температуры
- ⑧ Режим низкотемпературного приготовления
- ⑨ Режим поддержания тепла блюд
- ⑩ Режим подогрева столовой посуды
- ⑪ Режим подогрева чашек/бокалов
- ⑫ Активация функции MobileStart
- ⑬ Оптический интерфейс
(только для сервисной службы Miele)

ESW 7010, ESW 7110



- ① Противоскользящий коврик
- ② Элементы управления и индикаторы
- ③ Фронтальная панель подогревателя с механизмом Push2open
Подогреватель открывается и закрывается с помощью лёгкого нажатия на фронтальную панель.